

Dezentrale Hallenklima-Systeme

Effizient
Flexibel
Zuverlässig

Auf einen Blick



Hoval

Hoval – Heiz- und Klimatechnik für Industrie, Gewerbe und Freizeit.

Mit über 70 Jahren Erfahrung zählt Hoval international zu den führenden Unternehmen für Raumklima-Systeme. Für unsere Kunden entwickeln wir zeitgemäße dezentrale Lösungen zur Beheizung, Kühlung und Lüftung von großen Hallen in den unterschiedlichsten Einsatzbereichen.

Ob in Werk- und Produktionshallen, Logistikzentren, Flugzeughangars, Einkaufszentren oder Schwimmbädern – unsere Experten entwerfen maßgeschneiderte Hallenklima-Systeme für Ihre individuellen Anforderungen.

Und das Gute: Durch ihre Flexibilität lassen sich unsere Systeme auch zukünftig problemlos weiter anpassen. So erzielen Sie auf Dauer optimale Ergebnisse.

Als Spezialist für Gesamtsysteme zum Heizen, Kühlen und Lüften begleiten wir unsere Kunden über den gesamten Systemlebenszyklus ihrer Anlage – von der Planung über den Betrieb bis zur Modernisierung. Damit Sie heute und morgen von energetisch effizienten Lösungen und einer erstklassigen Luftqualität profitieren.



Prima Klima in allen Hallen.

Bestes Klima und angenehme, leistungsfördernde Arbeits- und Wohlfühlbedingungen in Hallen für Industrie, Gewerbe und Freizeit. Die neue Generation der dezentralen Hallenklima-Systeme von Hoval macht es möglich.

Die modularen Systeme zur Lüftung, Heizung und Kühlung bestehen aus im Raum verteilten Geräten mit bedarfsgeführter Regelung. Montiert an wenigen ausgewählten Stellen, sorgen diese für bestmögliche Klimaverhältnisse im gesamten Hallengebäude – auch bei unterschiedlichen Anforderungen. Die Be- und Entlüftungsgeräte, Zuluftgeräte und Umluftgeräte sind mit einer optimierten Luftverteilung ausgestattet und – falls gewünscht – auch mit eigener Wärme- und Kälteerzeugung.

Hoval Hallenklima-Systeme meistern jede Herausforderung

- Dezentral und modular
- Effizient und wirtschaftlich
- Sauber und umweltfreundlich
- Kompetent und zuverlässig

Ein System – Das Zusammenspiel abgestimmter Produkte

- **RoofVent®** Be- und Entlüftungsgeräte zum Lüften, Heizen und Kühlen von hohen Hallen mit Energierückgewinnung
- **TopVent®** Umluftgeräte, die kostengünstige Lösung zum Heizen und Kühlen von hohen Hallen
- **TopVent®** Zuluftgeräte, die kostengünstige Lösung zum Heizen und Kühlen von hohen Hallen mit Umluft oder Mischluft
- **TopVent® gas** Gasbefeuerte Umluft- und Zuluftgeräte für effizientes Heizen mit Umluft oder Mischluft
- **ProcessVent** Kompaktgeräte zum Lüften, Heizen und Kühlen von Produktionshallen mit hocheffizienter Energierückgewinnung aus Prozessabluft



Dezentral und modular.

Wir konzipieren Hoval Hallenklima-Systeme als technisch autarke und energetisch unabhängige Individuallösungen.

Sie sind schnell und einfach planbar und lassen sich ohne bauliche Maßnahmen optimal in nahezu jede Umgebung integrieren.

Und wenn die Zeit Veränderung bringt, entwickeln sich unsere Lösungen gemeinsam mit Ihrem Vorhaben. Ob Objektumnutzung oder Standorterweiterung: Der modulare Aufbau der Hoval-Systeme macht Sie flexibel für neue Herausforderungen – mit wenig Aufwand und geringen Investitionskosten.

Maximal praktikabel und exakt nach Bedarf – wir fertigen Ihr Hallenklima-System maßgeschneidert

- Effiziente Luftverteilung mit dem integrierten Air-Injector – geringere Wärmeverluste und keine Kanaldruckverluste
- Große Geräteauswahl und spezifische Ausführungen für jeden Einsatz
- Komplett vorkonfektionierte, steckerfertige Systeme für eine problemlose Montage, eine schnelle Inbetriebnahme und eine einfache Wartung
- Kompatible, schnittstellenoffene Komponenten für eine unkomplizierte Anbindung an externe Anschlüsse und eine optimale Integration in die Gebäudeleittechnik

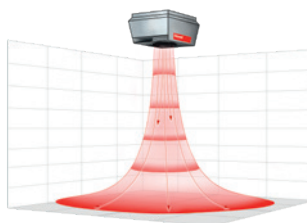


Effizient und wirtschaftlich.

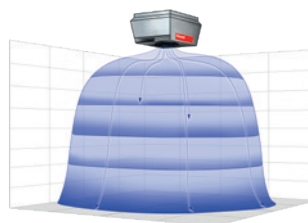
Hoval Hallenklima-Systeme sind eine einfache und effiziente Lösung. Die patentierte Lufteinbringung und -verteilung über den Hoval Air-Injector hält die Temperaturschichtung in den Hallen gering. Die Differenz zwischen der Raumtemperatur unter dem Dach und der Außentemperatur bleibt entsprechend niedrig und der Energieverlust über das Dach minimal.

Die leistungsstarke, effiziente Luftverteilung des Air-Injectors sorgt für die große Reichweite der Komponenten, sodass vergleichsweise wenig Luftleistung installiert werden muss. Das spart nicht nur Investitionskosten, das spart auch Antriebsenergie und Betriebskosten. Mögliche anwendungsspezifische Energieeinsparungen lassen sich über das Hoval Berechnungstool schnell und einfach beziffern.

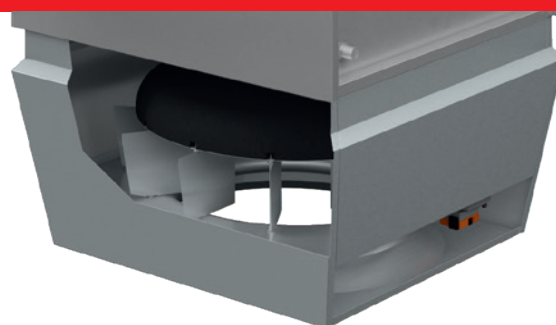
Die steckerfertig vorinstallierten Geräte mit integrierten Mess-, Steuer- und Regelkomponenten garantieren zudem eine kostengünstige, schnelle und unkomplizierte Planung, Installation und Inbetriebnahme der Anlagen.



Heizbetrieb: Die Zuluft ist wärmer als die Raumluft und damit leichter. Durch die vertikale Lufteinströmung kommt die Wärme dorthin, wo sie gebraucht wird.

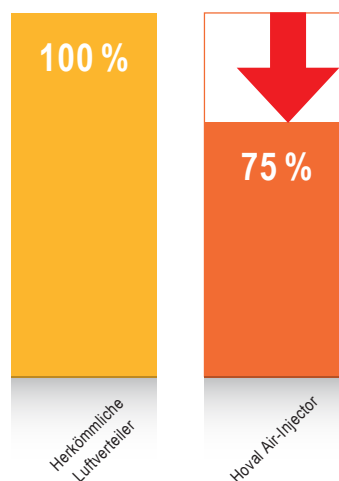


Kühlbetrieb: Die einströmende Luft ist kälter als die Raumluft und sinkt nach unten. Damit keine Zugluft entsteht, wird sie horizontal zugeführt.



Effiziente Hallenklima-Systeme schonen Finanzen und Umwelt

- Optimale Lufteinbringung und -verteilung für geringstmögliche Energieverluste und hohen Komfort
- Bedarfsoptimiertes Zuschalten von Umluftgeräten
- Betriebsart „Luftqualität“ zur bedarfsgeregelten Lüftung
- Sparsame Nachtkühlung mit temporär angepasster geringerer Luftmenge
- Auskühl- und Überhitzungsschutz rund um die Uhr
- Hoval Enventus Energierückgewinnung mit überlegener Performance und noch mehr Energieeffizienz



Im Vergleich zu anderen Systemen ist oft eine viel kleinere Luftmenge ausreichend, um die geforderten und gewünschten Bedingungen zu schaffen.

Sauber und umweltfreundlich.

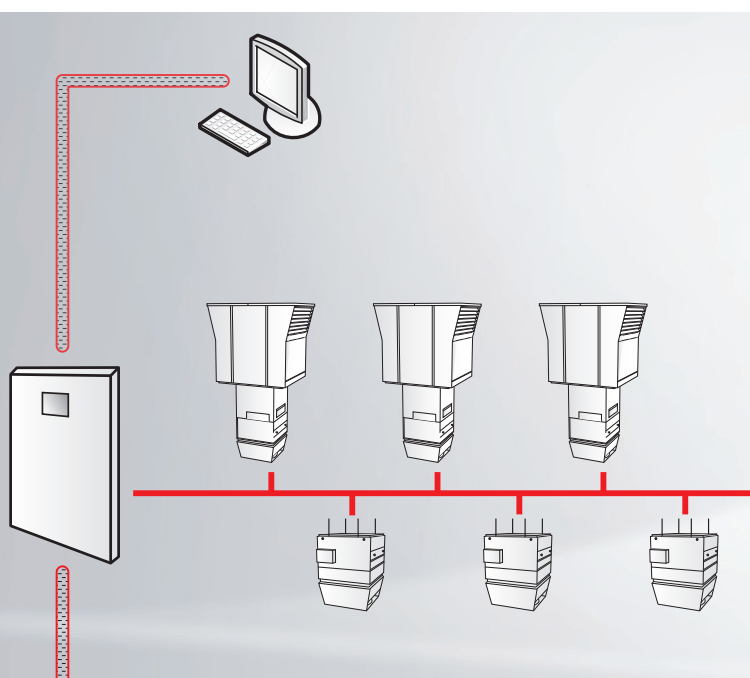
Hoval Hallenklima-Systeme schaffen Behaglichkeit und sorgen stets für frische Luft. Die getrennte Führung der Luftströme im Plattenwärmetauscher leitet Schmutz und Gerüche der Abluft auf direktem Wege nach draußen und verhindert eine Verschmutzung der Zuluft.

Die einzelnen Hallenklima-Geräte werden über den Raum verteilt an der Decke oder im Dach installiert. Zu- und Abluftkanäle sind überflüssig, es gibt keine verschmutzten, schwer zu reinigende Leitungen. Damit garantiert die kanalfreie Lüftung höchsten Hygienekomfort.

Ein Plus für Umwelt und Gesundheit – stets reine Luft

- Erneuerbare Energien als Rohstoff zum Heizen und Kühlen
- Hocheffiziente Energierückgewinnung
- Vollständig getrennte Luftströme in der Energierückgewinnung
- Stets saubere Zuluft, da keine nur schwer zu reinigenden Luftkanäle nötig sind

Das zonenbasierte Regelkonzept ermöglicht die bedarfsgerechte Lüftung, Heizung und Kühlung unterschiedlich genutzter Hallenbereiche.



Kompetent und zuverlässig.

Schon bei der Planung Ihrer Anlage setzen sich unsere Spezialisten mit Ihrem ganz individuellen Anforderungsprofil auseinander. Sie schöpfen aus Fachwissen und langjähriger Erfahrung und stellen die bestmöglichen Geräte und Komponenten aus den Hoval Produktfamilien für Ihr maßgeschneidertes Hallenklima-System zusammen. Energie- und kosteneffizient, einfach bedienbar, umwelt- und servicefreundlich und zum Wohle Ihrer Mitarbeiter.

Auf Hoval ist Verlass – über den kompletten Lebenszyklus unserer Produkte

- Steckerfertige Systeme mit vordefinierten Anschlusspunkten für Hydraulik und Elektrik zur mühelosen Projektierung
- Kompakte, leichte Funktionseinheiten mit einfachen, klar definierten Betriebsarten für die unkomplizierte Einbindung in jedes Gebäude
- Patentierte Regelalgorithmen mit dem Knowhow unserer Spezialisten für energieoptimierten Betrieb
- Sicherheitsgarantie durch CE-Zertifizierung
- Zuverlässiger, dauerhafter Betrieb und problemlose Wartung während der Betriebszeiten durch einzeln abschaltbare Geräte
- Eigenständige Gerätereaktion auf Störmeldungen – mit Alarmmeldung per E-Mail
- Lokale Ansprechpartner für garantiert kurze Wege und sofortige Unterstützung in jedem Fall
- 1 Ansprechpartner für das Gesamtsystem



Dezentrale Hallenklima-Systeme

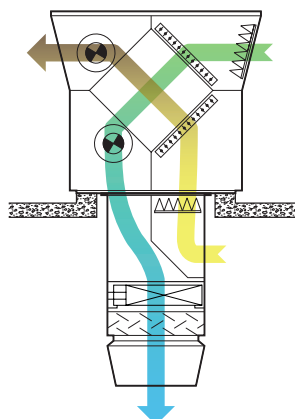
RoofVent® Be- und Entlüftungsgeräte. Lüften, Heizen und Kühlen von hohen Hallen mit Energierückgewinnung.



Über 40 Jahre Klimatechnik-Erfahrung stecken in der neuen RoofVent® Generation. Sie zeigt, wie eine umweltverträgliche und zugleich komfortable Hallenklimatechnik aussehen kann. Die Geräte der RoofVent® Familie regeln die Zufuhr von Außenluft und die Entsorgung von Abluft über das Dach – und das höchst energieeffizient. Die ökonomische und ökologische Hallenklimatechnik-Lösung kann optimal im Verbund mit Wärmepumpen betrieben werden.

RoofVent® Be- und Entlüftungsgeräte – effizienter geht es nicht

- Enorme Flexibilität und bedarfsspezifische Anpassungen durch unterschiedliche Produktvarianten mit optionalen Ausstattungen
- Wärmerückgewinnungsgrad von bis zu 86 Prozent mit dem Hoval Hochleistungs-Plattenwärmetauscher
- Geeignet zur Kombination mit reversibler Wärmepumpe mit einer Heiz- und Kühlleistung von 30 Kilowatt – erweiterbar auf 60 Kilowatt
- Reduzierte Investitionskosten, da ohne Technikraum und Wasserverteilnetz betreibbar
- Unkompliziert mit zusätzlichen Geräten erweiterbar
- Anschlusspunkt für die gesamte Elektrik an der Unterdacheinheit – die elektrische Versorgung für das Dachgerät ist ab Werk integriert und getestet
- Hoval Planungstool HK-Select mit sämtlichen technischen Daten für die einfache und schnelle Auslegung der RoofVent® Geräte
- Effiziente Luftverteilung mit dem integrierten Air-Injector – geringere Wärmeverluste und keine Kanaldruckverluste



Technische Daten

Luftleistung	m³/h
Heizleistung	kW
Kühlleistung (gesamt)	kW
Reichweite	m x m
Gewicht	kg



Be- und Entlüftungsgeräte mit effizienter Luftverteilung

RoofVent® RP

Heizen und Kühlen mit dezentraler Wärmepumpe

Lüften

- Außenluftzufuhr
- Abluftentsorgung
- Filtern von Außen-, Um- und Abluft
- Luftverteilung mit Air-Injector
- Umluftbetrieb

Heizen

- mit Wärmepumpe
- Zusatzheizung mit Elektroheizregister (Option)
- Zusatzheizung mit Warmwasser (Option)

Kühlen

- mit Wärmepumpe

Energierückgewinnung

RP-6	RP-9
5500	8000
bis 39	bis 53
bis 30	bis 60
22 x 22	28 x 28
889	1151

RoofVent® RH

Heizen mit zentraler Wärmeerzeugung

Lüften

- Außenluftzufuhr
- Abluftentsorgung
- Filtern von Außen-, Um- und Abluft
- Luftverteilung mit Air-Injector
- Umluftbetrieb

Heizen

- mit Anschluss an Warmwasserversorgung

Energierückgewinnung

RH-6	RH-9
5500	8000
bis 78	bis 139
–	–
22 x 22	28 x 28
849	1104

RoofVent® RC

Heizen und Kühlen mit zentraler Wärme- und Kälteerzeugung im 2-Leiter-System

Lüften

- Außenluftzufuhr
- Abluftentsorgung
- Filtern von Außen-, Um- und Abluft
- Luftverteilung mit Air-Injector
- Umluftbetrieb

Heizen

- mit Anschluss an Warmwasserversorgung

Kühlen

- mit Anschluss an Kaltwassersatz

Energierückgewinnung

RC-6	RC-9
5500	8000
bis 78	bis 139
bis 52	bis 98
22 x 22	28 x 28
882	1171

RoofVent® RHC

Heizen und Kühlen mit zentraler Wärme- und Kälteerzeugung im 4-Leiter-System

Lüften

- Außenluftzufuhr
- Abluftentsorgung
- Filtern von Außen-, Um- und Abluft
- Luftverteilung mit Air-Injector
- Umluftbetrieb

Heizen

- mit Anschluss an Warmwasserversorgung

Kühlen

- mit Anschluss an Kaltwassersatz

Energierückgewinnung

RHC-6	RHC-9
5500	8000
bis 78	bis 139
bis 52	bis 98
22 x 22	28 x 28
919	1244

TopVent® Zu- und Umluftgeräte. Kostengünstige Lösung zum Heizen und Kühlen von hohen Hallen.

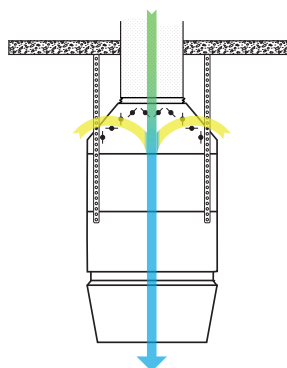


Ob große Hallen und hohe Räume, Hochregallager oder Supermärkte, dank der breiten Modellpalette wird die TopVent® Zu- und Umluft-Serie den unterschiedlichsten Anforderungen und individuellen Komfortansprüchen gerecht. Die Kombination aus dezentraler und zentraler Wärme- und Kälteerzeugung und dezentralem Lüftungsgerät ist mittel- und langfristig maximal nachhaltig.

Drei Zuluftgeräte in unterschiedlichen Leistungsstufen sorgen für eine effiziente Luftverteilung über den patentierten Drallluftverteiler Air-Injector. Abhängig vom Temperaturunterschied der Hallenluft und der eingeblasenen Luft stellt der Air-Injector den Ausblaswinkel stufenlos und vollautomatisch ein und sorgt für optimale Strömungsstabilität.

Die Zukunft der Hallenklimatechnik: kosteneffizient, flexibel, umweltschonend

- Höchste Flexibilität für alle Arten von Hallen und Hallennutzungen durch modular aufgebaute, skalierbare Systembausteine (Wärmeerzeugung, Umluftheizung, -kühlung und Zonenregelung)
- Kosteneffiziente Ergänzung für RoofVent® Be- und Entlüftungssysteme bei temporär höherem Wärme- und Kältebedarf
- Luftkanalfreie Systeme für die einfache Montage und niedrigen Stromverbrauch
- Verschiedene Registertypen und Zubehör für maßgeschneiderte Lösungen
- Luftschleier für den Schutz von Eingangsbereichen gegen Kälteeinfall in unterschiedlichen Größen und Ausführungen
- Steuerung von bis zu zehn Geräten über Einfachregelung EasyTronic EC
- Alle Zuluftgeräte sind problemlos auf Umluft- oder Mischluftbetrieb umstellbar
- Alle Zuluftgeräte sind verfügbar in zwei Größen, jeweils ausgestattet mit stufenlos regelbarem Ventilator und Heiz-/Kühlregister in verschiedenen Leistungsstufen für maßgeschneiderte Lösungen



Technische Daten

Luftleistung	m ³ /h
Heizleistung	kW
Kühlleistung (gesamt)	kW
Reichweite	m x m
Gewicht	kg



Umluftgeräte mit effizienter Luftverteilung

TopVent® TP

Heizen und Kühlen mit dezentraler Wärmepumpe

Lüften

- Umluftbetrieb
- Luftverteilung mit Air-Injector
- Luftfilterung (Option)

Heizen

- mit Wärmepumpe
- Zusatzheizung mit Elektroheizregister (Option)
- Zusatzheizung mit Warmwasser (Option)

Kühlen

- mit Wärmepumpe

TP-6	TP-9
6000	9000
bis 39	bis 50
bis 28	bis 56
23 x 23	30 x 30
237	281

TopVent® TH

Heizen mit zentraler Wärmeerzeugung

Lüften

- Umluftbetrieb
- Luftverteilung mit Air-Injector
- Ausblasdüse (Option)
- Luftfilterung (Option)

Heizen

- mit Anschluss an Warmwasserversorgung

TH-6	TH-9
6000	9000
bis 76	bis 118
–	–
23 x 23	30 x 30
111	166

TopVent® TC

Heizen und Kühlen mit zentraler Wärme- und Kälteerzeugung im 2-Leiter-System

Lüften

- Umluftbetrieb
- Luftverteilung mit Air-Injector
- Luftfilterung (Option)

Heizen

- mit Anschluss an Warmwasserversorgung

Kühlen

- mit Anschluss an Kaltwassersatz

TC-6	TC-9
6000	9000
bis 76	bis 141
bis 44	bis 87
23 x 23	30 x 30
216	276

TopVent® THC

Heizen und Kühlen mit zentraler Wärme- und Kälteerzeugung im 4-Leiter-System

Lüften

- Umluftbetrieb
- Luftverteilung mit Air-Injector
- Luftfilterung (Option)

Heizen

- mit Anschluss an Warmwasserversorgung

Kühlen

- mit Anschluss an Kaltwassersatz

THC-6	THC-9
6000	9000
bis 76	bis 118
bis 44	bis 87
23 x 23	30 x 30
269	340



Umluftgeräte

TopVent® TW
Luftschiefer
mit zentraler
Wärmeerzeugung

Lüften

- Umluftbetrieb
- Luftverteilung mit Ausblasdüse

Heizen

- mit Anschluss an Warmwasserversorgung

TopVent® TV
Heizen mit zentraler
Wärmeerzeugung

Lüften

- Umluftbetrieb
- Luftverteilung mit Ausblasjalousie

Heizen

- mit Anschluss an Warmwasserversorgung

Technische Daten

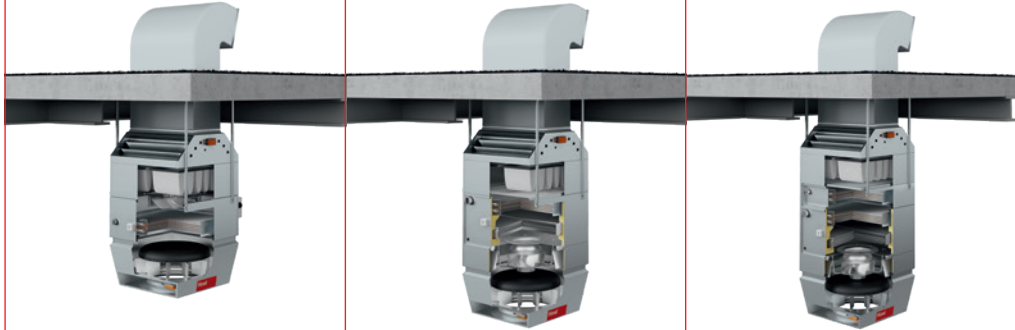
Luftleistung
Heizleistung
Kühlleistung (gesamt)
Reichweite
Gewicht

TW-2 TW-3 TW-5

1850	3100	4400
bis 11	bis 20	bis 29
–	–	–
bis 3.7 m Torhöhe		
23	31	39

TV-2 TV-4 TV-5

2100	4850	5700
bis 13	bis 30	bis 45
–	–	–
7 x 7	10 x 10	12 x 12
16	23	24



Zuluftgeräte mit effizienter Luftverteilung

TopVent® MH

Heizen mit zentraler Wärmeerzeugung

Lüften

- Außenluftzufuhr (Kanalanschluss)
- Mischluftbetrieb
- Umluftbetrieb
- Luftverteilung mit Air-Injector
- Luftfilterung

Heizen

- mit Anschluss an Warmwasserversorgung

TopVent® MC

Heizen und Kühlen mit zentraler Wärme- und Kälteerzeugung im 2-Leiter-System

Lüften

- Außenluftzufuhr (Kanalanschluss)
- Mischluftbetrieb
- Umluftbetrieb
- Luftverteilung mit Air-Injector
- Luftfilterung

Heizen

- mit Anschluss an Warmwasserversorgung

Kühlen

- mit Anschluss an Kaltwassersatz

TopVent® MHC

Heizen und Kühlen mit zentraler Wärme- und Kälteerzeugung im 4-Leiter-System

Lüften

- Außenluftzufuhr (Kanalanschluss)
- Mischluftbetrieb
- Umluftbetrieb
- Luftverteilung mit Air-Injector
- Luftfilterung

Heizen

- mit Anschluss an Warmwasserversorgung

Kühlen

- mit Anschluss an Kaltwassersatz

MH-6	MH-9
6000	9000
bis 78	bis 121
–	–
23 x 23	30 x 30
172	228

MC-6	MC-9
6000	9000
bis 78	bis 145
bis 34	bis 68
23 x 23	30 x 30
266	334

MHC-6	MHC-9
6000	9000
bis 78	bis 121
bis 34	bis 68
23 x 23	30 x 30
305	399

TopVent® gas

Gasbefeuerte Umluft- und Zuluftgeräte.

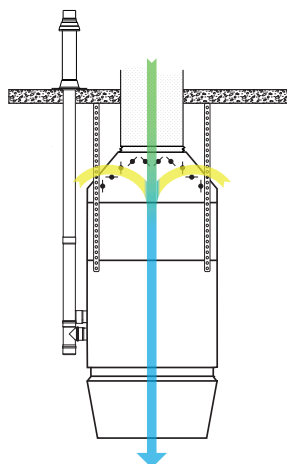
Effizientes Heizen mit Umluft, Mischluft.



Die Wärmeerzeugung erfolgt bei TopVent® gas Geräten durch einen dezentralen, gasbefeueten Wärmetauscher. Die eingesetzten modulierenden, emissionsarmen Vormischbrenner stehen für Wirtschaftlichkeit und Umwelteffizienz. Die Systeme werden anschlussfertig mit Aufhangeset und Abgaszubehör geliefert.

Erzeugt Wärme genau dort, wo sie gebraucht wird – überlegene Technologie für dezentrales Heizen

- Die Wärme wird gezielt dort produziert, wo sie gebraucht wird, und verlustfrei in die Halle geführt. Leitungen – und Wärmeverluste – vom Wärmeerzeuger zum Wärmeverbraucher entfallen
- Heizraum, Brennstofflagerraum und Warmwasserverteilnetz sind für das gasbefeuerte System nicht notwendig – das spart Investitions- und Betriebskosten
- Raumluftunabhängige Versorgung – Verbrennungsluft wird von außen zugeführt
- Breite Modellpalette für eine Planung nach Maß – präzise abgestimmt auf die Raumverhältnisse und die spezifischen Anforderungen
- TempTronic RC, der eigens für diese Modellreihe entwickelte elektronische Regler, steuert den optimalen Energieeinsatz und sorgt so für einen kostensparenden Betrieb
- Die Luftverteilung wird mit dem integrierten Air-Injector stufenlos verstellt



Technische Daten

Luftleistung	m ³ /h
Heizleistung	kW
Reichweite	m x m
Gewicht	kg



Gasbefeuerte Umluft-/Zuluftgeraete mit effizienter Luftverteilung

TopVent® DGV

Umluftgeraet mit effizienter Luftverteilung

Lüften

- Umluftbetrieb
- Luftverteilung mit Air-Injector
- Luftfilterung (Option)
- Ausblasdüse (Option)

Heizen

- mit gasbefeuertem Wärmetauscher

TopVent® MG

Zuluftgeraet mit effizienter Luftverteilung

Lüften

- Außenluftzufuhr (Kanalanschluss)
- Mischluftbetrieb
- Umluftbetrieb
- Luftverteilung mit Air-Injector
- Luftfilterung

Heizen

- mit gasbefeuertem Wärmetauscher

TopVent® GV

Umluftgeraet

Lüften

- Umluftbetrieb
- Luftverteilung mit Ausblasjalousie

Heizen

- mit gasbefeuertem Wärmetauscher

DGV-6/30	DGV-6/60	DGV-9/60
5700	5800	8300
29	61	61
23 x 23	23 x 23	29 x 29
125	135	170

MG-6/30	MG-6/60	MG-9/60
4200	4300	7000
29	61	61
19 x 19	19 x 19	26 x 26
175	185	230

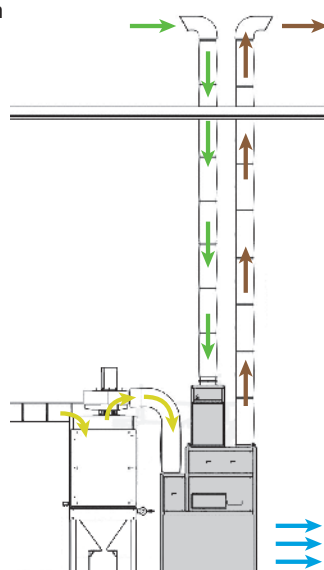
GV-3/30	GV-5/50
2350	4650
29	50
8 x 8	10 x 10
38	80

ProcessVent Kompaktgeräte. Lüften, Heizen und Kühlen von Produktionshallen mit hocheffizienter Energierückgewinnung aus Prozessabluft.

ProcessVent Geräte bilden in Kombination mit einer Abluftreinigungsanlage ein effizientes Gesamtsystem mit hervorragenden Emissionswerten und einer Heizkostenersparnis von bis zu 98 Prozent. Die Kompaktgeräte kommen in Hallen mit gekapselten Werkzeugmaschinen oder Schweißanlagen zum Einsatz und werden in unmittelbarer Nähe zu Maschinengruppen positioniert.

Dicke Luft war gestern – gesundes Hallenklima, geringe Betriebskosten ist heute

- Energierückgewinnung aus (gereinigter) Prozessabluft über den öldicht ausgeführten Plattenwärmetauscher sorgt für einen signifikant niederen Heizenergieaufwand
- Umweltfreundlich! Selbst dampfförmige Anteile, die nicht von der Abluftreinigungsanlage erfasst werden, kondensieren im öldichten Plattenwärmetauscher der ProcessVent Geräte. KSS können dadurch zurückgewonnen oder umweltgerecht entsorgt werden.
- Wahlweise mit Heiz-/Kühlregister zum Nachheizen oder Kühlen der Außenluft oder im Umluftbetrieb
- ProcessVent Geräte arbeiten durch die integrierte Steuerung sowohl im Verbund mit der Abluftreinigungsanlage oder auch autonom. Dadurch kann jedes Gerät individuell an jede Betriebsbedingung angepasst werden
- Erfüllung der gesetzlichen Anforderungen für energieeffiziente und umweltschonende Fertigungsmethoden und gesunde Arbeitsbedingungen
- Investitionszuschuss über entsprechende Förderprogramme, z. B. Förderungen von Querschnittstechnologien oder von Energierückgewinnungs- und Abwärmennutzungsmaßnahmen möglich



Technische Daten

Luftleistung	m ³ /h
Heizleistung	kW
Kühlleistung (gesamt)	kW
Reichweite	m x m
Gewicht	kg

Kompaktgeräte mit Energierückgewinnung aus Prozessabluft

ProcessVent PV

Kompaktgerät zum Lüften mit Energierückgewinnung aus Prozessabluft

Lüften

- Außenluftzufuhr
- Abluftentsorgung (Luftförderung durch die Abluftreinigungsanlage)
- Umluftbetrieb
- Luftfilterung

Energierückgewinnung
aus Prozessabluft

PV-10
10000
–
–
–
1657

ProcessVent PVH

Kompaktgerät zum Lüften und Heizen mit Energierückgewinnung aus Prozessabluft

Lüften

- Außenluftzufuhr
- Abluftentsorgung (Luftförderung durch die Abluftreinigungsanlage)
- Umluftbetrieb
- Luftfilterung

Heizen

- mit Anschluss an Warmwasserversorgung

Energierückgewinnung
aus Prozessabluft

PVH-10
10000
bis 234
–
–
1699

ProcessVent PVC

Kompaktgerät zum Lüften, Heizen und Kühlen mit Energierückgewinnung aus Prozessabluft

Lüften

- Außenluftzufuhr
- Abluftentsorgung (Luftförderung durch die Abluftreinigungsanlage)
- Umluftbetrieb
- Luftfilterung

Heizen

- mit Anschluss an Warmwasserversorgung

Kühlen

- mit Anschluss an Kaltwassersatz

Energierückgewinnung
aus Prozessabluft

PVC-10
10000
bis 256
bis 118
–
1754

Einfach die Welt verändern

Hoval Referenzen

Rund um den Globus sorgen anspruchsvolle Luft- und Klimalösungen von Hoval für angenehme Wärme und gesunde, frische Luft. Im fernen China oder hoch oben auf heimischen Berggipfeln. Entdecken Sie die Welt der Hoval Hallenklima-Systeme.

Kommen Sie mit auf Weltreise und erfahren Sie mehr über unsere technologisch überlegenen Hallenklima-Systeme:

- beim traditionsreichen Werkzeug-, Formen- und Vorrichtungsbauer Veith in Öhringen/Baden-Württemberg
- im „Grünen Gebäude“ des Pannonischen Kompetenzzentrums für Holz in Virovitica/Kroatien
- beim italienischen Produzenten von Kunststoffdeckeln Invat in Ovada/Piemont

Produktionserweiterung beim Metall verarbeitenden Unternehmen Veith

Die traditionsreiche, weltweit agierende Alfred Konrad Veith GmbH & Co. KG produziert an zwei Standorten mit insgesamt 200 Mitarbeitern auf über 7.000 m² Produktionsfläche. Seit über 100 Jahren steht das Unternehmen für Premiumprodukte. Die Leidenschaft für Qualität und Präzision spiegelt sich auch in der Wahl der Belüftungs- und Heizungslösung.

- 5 RoofVent® RH-9 belüften und heizen die Produktionshalle von Stanzteilen und Werkzeugbau
- Hoval TopTronic® C regelt das energieeffiziente Heizen und Lüften
- Über Nacht mit Außenluft kühlen schont die Ressourcen



Kompetenzzentrum im „Grüne Gebäude“

Das „Grüne Gebäude“ des Pannonischen Kompetenzzentrums für Holz im kroatischen Virovitica wurde im Jahr 2016 fertiggestellt. Es ist das größte Projekt, das der Struktur- und Investitionsfonds der EU je getragen hat. Das Innovations- und Entwicklungszentrum unterstützt Holz verarbeitende Unternehmen und ist nach den Prinzipien für „grüne Gebäude“ errichtet. Das dezentrale Hallenklima-System von Hoval ergänzt das Nachhaltigkeitsprinzip des Zentrums beim Heizen und Lüften optimal.

- 2 RoofVent® RH
- 2 TopVent® TH



Wir nehmen die Lüftung praktisch nicht wahr, haben aber immer gute klimatische Bedingungen in der Halle.

Nana Filipović
Pannonisches Kompetenzzentrum für Holz

Invat Srl im italienischen Ovada | Piemont

Seit über 50 Jahren produziert Invat Srl u. a. Kunststoffdeckel und PET-Flaschen für Speiseöle und Chemikalien. Mit einer eigenen Abteilung für Forschung & Entwicklung verwirklicht das Unternehmen sichere und einfach zu handhabende Produkte. Zur Unternehmensphilosophie gehören außerordentliche Qualität, bezahlbare Preise und bester Kundenservice. Beim Lüften und Heizen der Produktionshalle für Kunststoffdeckel vertraut Invat auf Hoval.

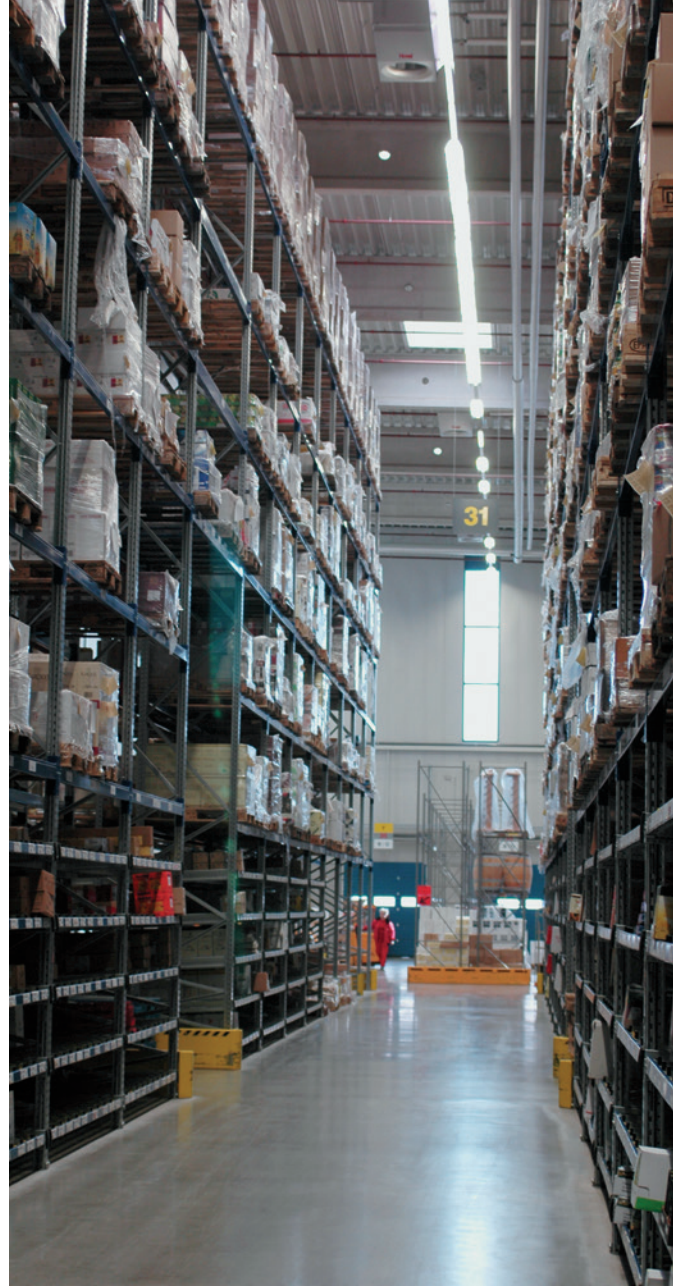
- 3 RoofVent® RC-9
- 6 TopVent® TC-9
- 3 TopVent® TC-6
- Regelung Hoval TopTronic® C für energieeffizientes Lüften und Heizen



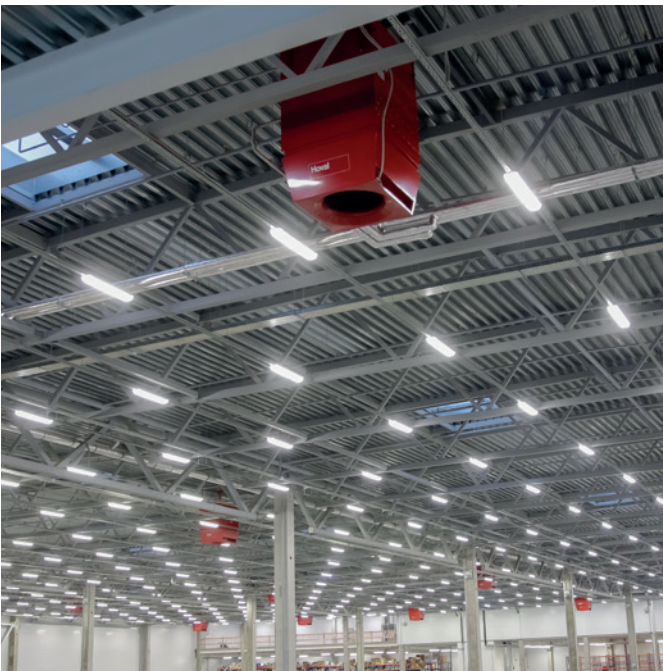
Alles Gute kommt von oben Hallenklima-Systeme in Betrieb

Ganz gleich, welche Anforderungen Sie an uns stellen. In Werk- und Produktionshallen, Logistikzentren, Flugzeughangars, Wartungshallen, Werften, Einkaufszentren, Baumärkten, Sporthallen, Schwimmbädern, Messehallen, Mehrzweckhallen, Autohäusern und wo immer Sie uns brauchen, wir sorgen für beste Luftqualität.









Hoval Qualität. Darauf können Sie sich verlassen.

Als Spezialist für Heiz- und Klimatechnik ist Hoval Ihr erfahrener Partner für Systemlösungen. Sie können zum Beispiel mit Sonnenenergie Wasser erwärmen und mit Öl, Gas, Holz oder einer Wärmepumpe die Räume beheizen. Hoval verknüpft die unterschiedlichen Technologien und bindet auch die Raumlüftung in dieses System ein. Sie können sicher sein, damit sowohl Energie als auch Kosten zu sparen und erst noch das Klima zu schonen.

Hoval zählt international zu den führenden Unternehmen für Raumklima-Lösungen. Mehr als 70 Jahre Erfahrung motivieren immer wieder zu innovativen Systemlösungen. Die Gesamtsysteme zum Heizen, Kühlen und Lüften werden in mehr als 50 Länder exportiert.

Wir nehmen die Verantwortung für unsere Umwelt ernst. Im Zentrum der Entwicklung unserer Heiz- und Lüftungssysteme steht die Energieeffizienz.

Verantwortung für Energie und Umwelt

Deutschland

Hoval GmbH
85609 Aschheim-Dornach
hoval.de

Österreich

Hoval Gesellschaft m.b.H.
4614 Marchtrenk
hoval.at

Schweiz

Hoval AG
8706 Feldmeilen
hoval.ch



Hoval Aktiengesellschaft | Austrasse 70 | 9490 Vaduz | hoval.com

The Hoval logo, consisting of the word 'Hoval' in a bold, white, sans-serif font, set against a red rectangular background. The background of the entire advertisement features a scenic landscape with snow-capped mountains, a lake, and a dramatic sky with a lightning bolt.