

**Jetzt an's Kühlen denken:  
mit Wärmepumpen von Hoval**

**Hoval**



**Die 14 bewährten  
Kühlsysteme im Überblick**










# Legende zu den Kühlsystemen

Seite 3 - 15

AF:	Außenfühler
ASV:	Außenfühler-Außeneinheit
B1:	Vorlauf temperaturwächter
B2.1:	Taupunktschalter
CRF:	Kondensatorrücklauffühler
CVF:	Kondensatorvorlauffühler
KPF1/KPF2:	Pufferfühler-Kühlung
KS:	externe KÜhlsperre
MK1, 2, ...:	Pumpe Mischerkreis 1,2,...
PF 1, 2, ...:	Pufferfühler-Heizung
TTE-WEZ:	BasisModul Wärmeerzeuger
TTE-PS:	Puffermodul
TTE-BM:	Bedienmodul
RRE-RBM:	Raumbedienmodul
TTE-FE:	Modulerweiterung
TTE-GLT:	GLT Modul 0-10V
TTE-GW:	Gateway
SF 1,2:	Wassererwärmerfühler 1, 2, ...
CVF:	Kondensatorvorlauffühler
DKP:	Pumpe für Heizkreis ohne Mischer
YK1,2:	Stellantrieb Mischer 1, 2, ...
Y7:	Umschaltung Warmwasser
YFc:	Umschaltung Heizen-Kühlen
SF-B:	Speicherfühler
UKP:	Umschaltung Heizen-Kühlen passiv
UHKA:	Umschaltorgan Kühlung allgemein
UKA:	Umschaltorgan Kühlung aktiv



# Die 14 bewährten Kühlsysteme

Kühlung über	Fußboden, Wand 	Decke (Kühldecke) 	Gebläsekonvektor (FanCoil) 
<b>UltraSource® T</b> Passiv-Kühlung 	1x Direktkreis für Heizen 1x Mischerkreis für Kühlen  Seite 4	2x Mischerkreis Heizen & Kühlen  Seite 5	
<b>UltraSource® B</b> Aktiv-Kühlung 	1x Direktkreis Heizen & 1x Mischerkreis Kühlen  Seite 6 + 7	2x Mischerkreis Heizen & Kühlen  Seite 8 + 9 + 10	1x Direktkreis Heizen & 1x Direktkreis Kühlen für bis zu 3 FanCoils  Seite 11
<b>Belaria® pro</b> Aktiv-Kühlung 	1x Mischerkreis Heizen & Kühlen  Seite 12	2x Mischerkreis Heizen & Kühlen  Seite 13 + 14	1x Direktkreis Heizen & 1x Direktkreis Kühlen für bis zu 3 FanCoils  Seite 15  1 x Mischerkreis Heizen und Kühlen & 1x Direktkreis Kühlen für bis zu 3 FanCoils  Seite 16
<b>Altherma 3 H HT W</b> Aktiv-Kühlung 			1x Direktkreis Heizen & 1x Direktkreis Kühlen für bis zu 3 FanCoils  Seite 17

 mäßige Kühlleistung

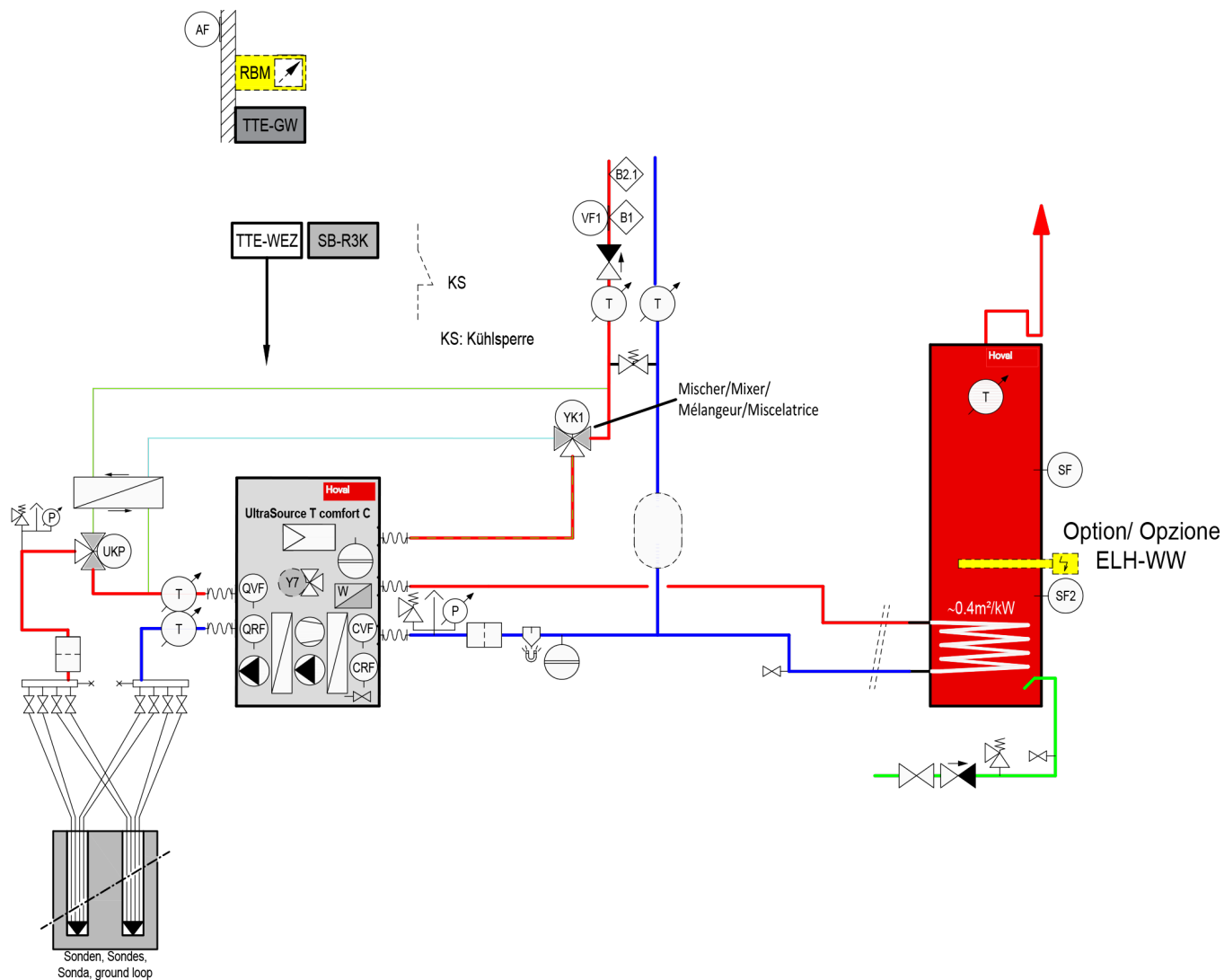
 gute Kühlleistung

 sehr gute Kühlleistung und Entfeuchtung

# Die 14 bewährten Kühlsysteme

**System: SA202074 Passiv-Kühlung mit UltraSource® T**  
 1x Direktkreis für Heizen, 1x Mischerkreis für Kühlen

Generell gilt: Die für ein kombiniertes Heiz- und Kühlsystem eingesetzte Dämmung muss so ausgeführt werden, dass es im Kühlbetrieb nicht zu einer Durchfeuchtung kommen kann! Ebenso ist, durch einen Taupunktwärter, dafür zu sorgen, dass es im Kühlfall zu keiner bauteilschädlichen Taupunktunterschreitung kommen kann!

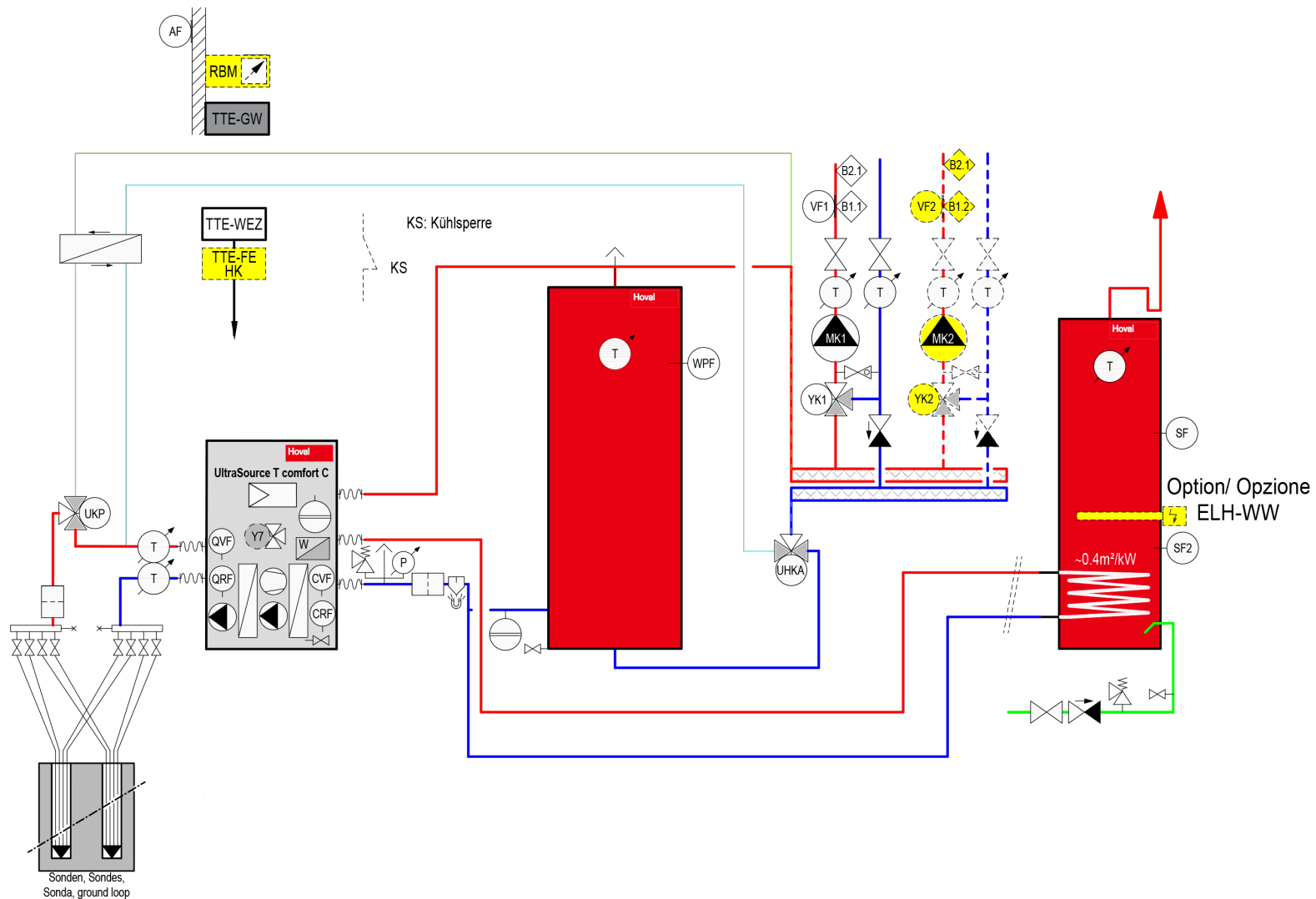




# Die 14 bewährten Kühlsysteme

**System: SA202075 Passiv-Kühlung mit UltraSource® T**  
 1x Mischkreis Heizen & Kühlen

Generell gilt: Die für ein kombiniertes Heiz- und Kühlsystem eingesetzte Dämmung muss so ausgeführt werden, dass es im Kühlbetrieb nicht zu einer Durchfeuchtung kommen kann! Ebenso ist, durch einen Taupunktwärter, dafür zu sorgen, dass es im Kühlfall zu keiner bauteilschädlichen Taupunktunterschreitung kommen kann!

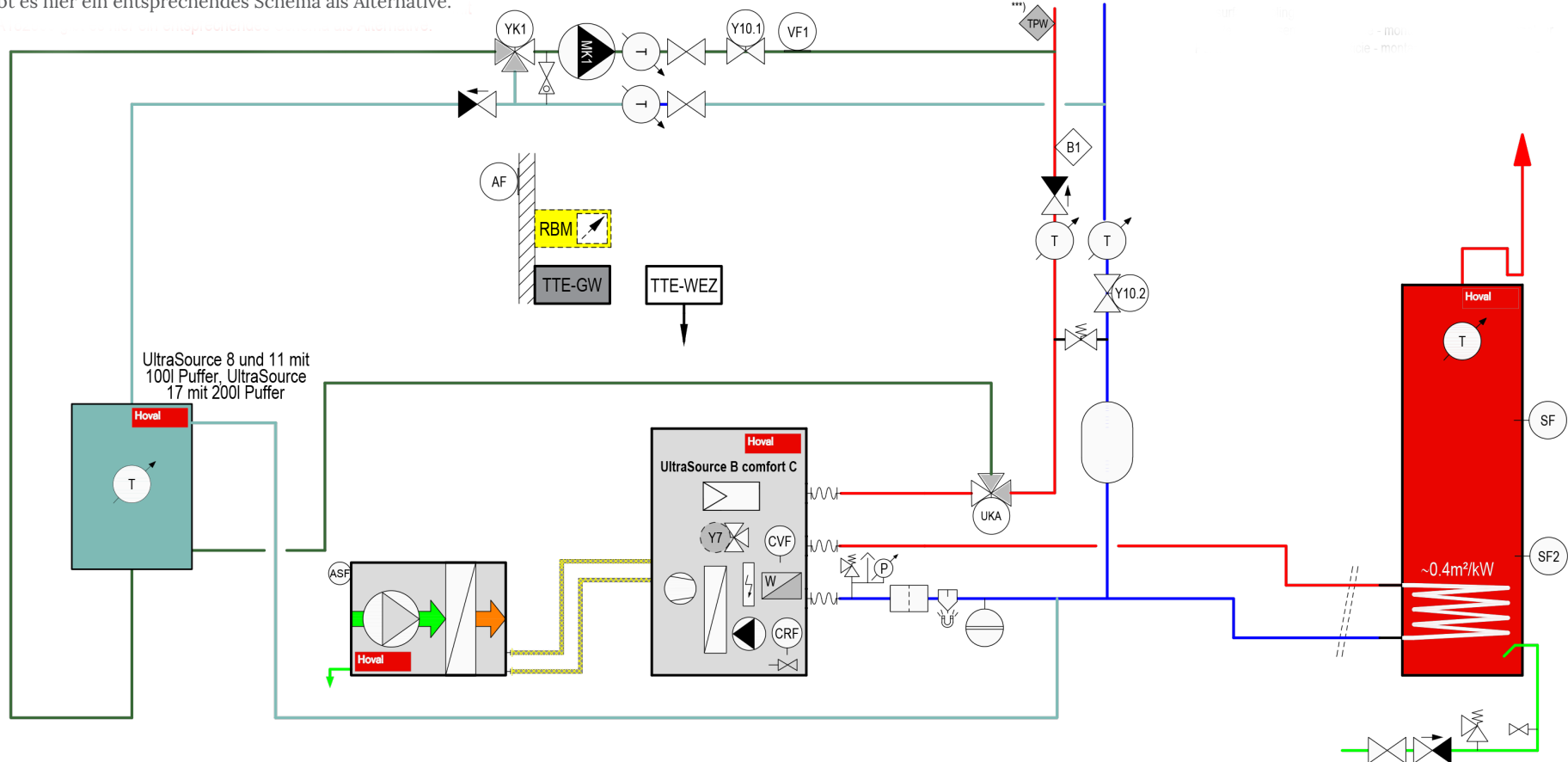


# Die 14 bewährten Kühlsysteme

**System: SA192071 Aktiv-Kühlung mit UltraSource® B**  
1x Direktkreis Heizen, 1x Mischerkreis Kühlen

Generell gilt: Die für ein kombiniertes Heiz- und Kühlsystem eingesetzte Dämmung muss so ausgeführt werden, dass es im Kühlbetrieb nicht zu einer Durchfeuchtung kommen kann! Ebenso ist, durch einen Taupunktwärter, dafür zu sorgen, dass es im Kühlfall zu keiner bauteilschädlichen Taupunktunterschreitung kommen kann!

Wird die Wärmepumpe mit einem Puffer ohne PufferModul (so wie in diesem System) betrieben, so kann nur begrenzt auf die örtlichen Gegebenheiten eingegangen und das Anlagenverhalten durch entsprechende Parametrierung verbessert werden. Dies führt dazu, dass bei Anlagen ohne PufferModul mit einer erhöhten Takthäufigkeit zu rechnen ist. Auch ist es so, dass ohne PufferModul keine sinnvolle PV-Integration möglich ist. Es wird daher die Verwendung eines Puffermoduls und eines entsprechend großen Pufferspeichers empfohlen. Mit SA182066 gibt es hier ein entsprechendes Schema als Alternative.

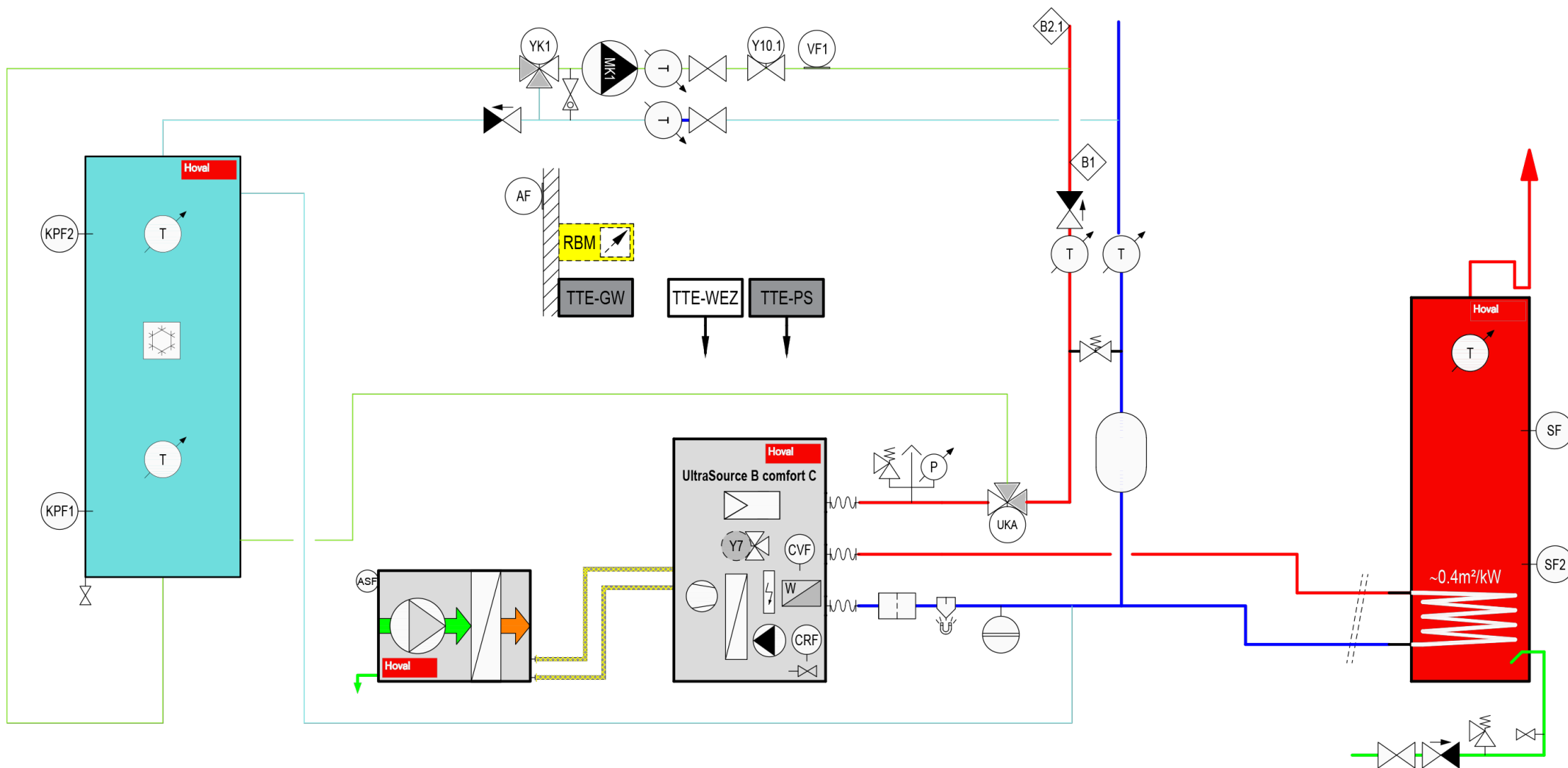




# Die 14 bewährten Kühlsysteme

**System: SA182066 Aktiv-Kühlung mit UltraSource® B**  
 1x Direktkreis Heizen, 1x Mischerkreis Kühlen

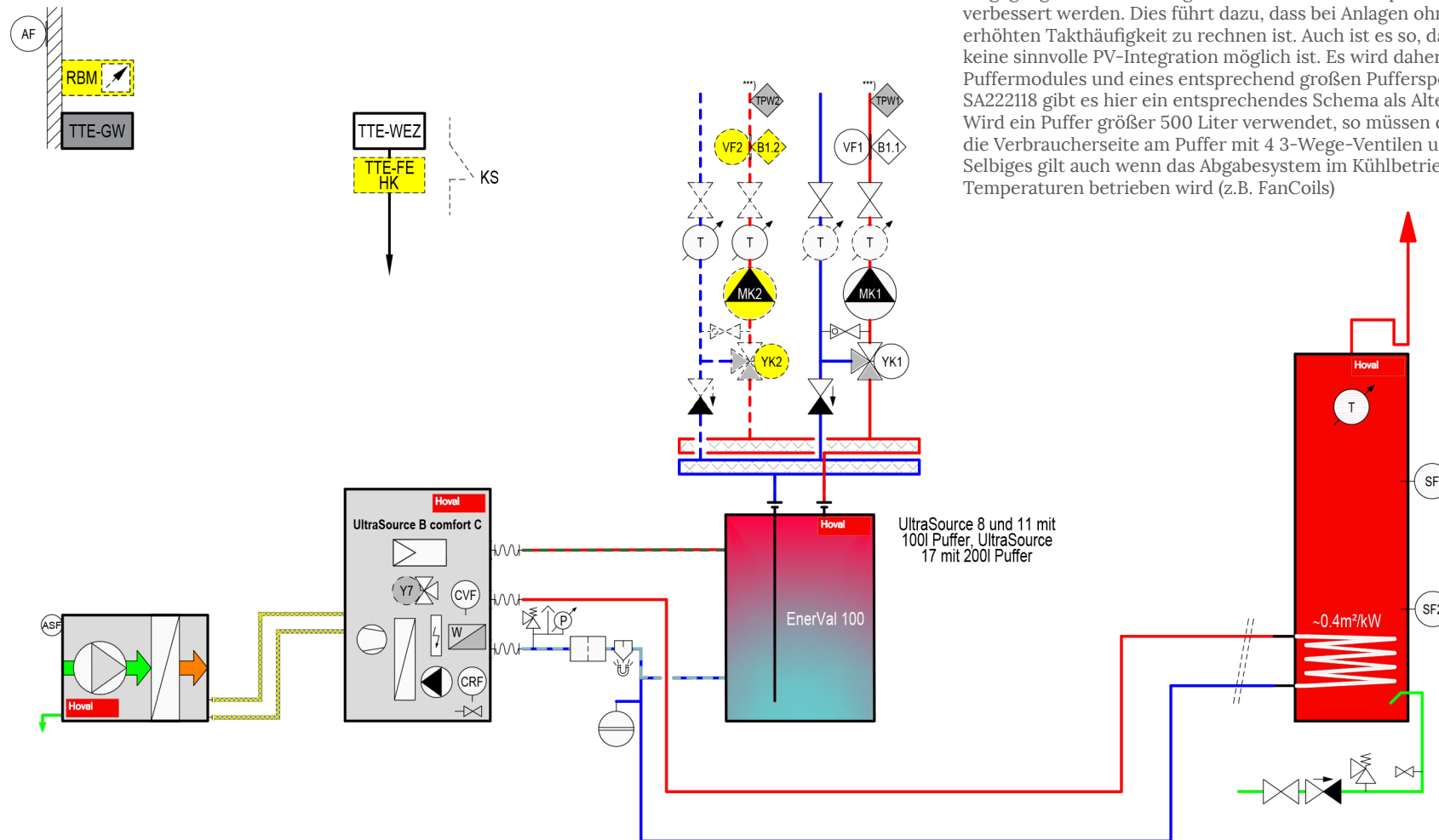
Generell gilt : Die für ein kombiniertes Heiz-und Kühlsystem eingesetzte Dämmung muss so ausgeführt werden, dass es im Kühlbetrieb nicht zu einer Durchfeuchtung kommen kann! Ebenso ist, beispielsweise durch einen Taupunktwächter, dafür zu sorgen, dass es im Kühlfall zu keiner bauteilschädlichen Taupunktunterschreitung kommen kann!



# Die 14 bewährten Kühlsysteme

**System: SA202085 Aktiv-Kühlung mit UltraSource® B**  
 2x Mischkreis Heizen & Kühlen

Generell gilt: Die für ein kombiniertes Heiz- und Kühlsystem eingesetzte Dämmung muss so ausgeführt werden, dass es im Kühlbetrieb nicht zu einer Durchfeuchtung kommen kann! Ebenso ist, durch einen Taupunktwärter, dafür zu sorgen, dass es im Kühlfall zu keiner bauteilschädlichen Taupunktunterschreitung kommen kann!

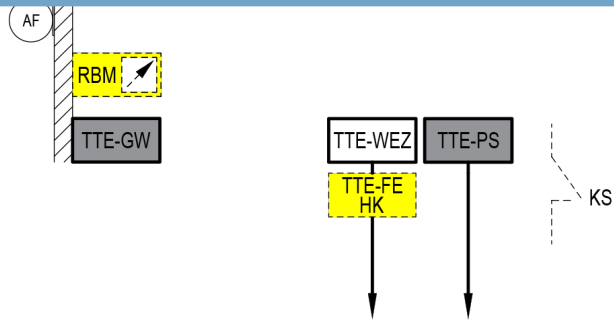


Wird die Wärmepumpe mit einem Puffer ohne PufferModul (so wie in diesem System) betrieben, so kann nur begrenzt auf die örtlichen Gegebenheiten eingegangen und das Anlagenverhalten durch entsprechende Parametrierung verbessert werden. Dies führt dazu, dass bei Anlagen ohne PufferModul mit einer erhöhten Takthäufigkeit zu rechnen ist. Auch ist es so, dass ohne PufferModul keine sinnvolle PV-Integration möglich ist. Es wird daher die Verwendung eines Puffermodules und eines entsprechend großen Pufferspeichers empfohlen. Mit SA222118 gibt es hier ein entsprechendes Schema als Alternative. Wird ein Puffer größer 500 Liter verwendet, so müssen die Wärmepumpen- und die Verbraucherseite am Puffer mit 4 3-Wege-Ventilen umgeschaltet werden. Selbiges gilt auch wenn das Abgabesystem im Kühlbetrieb mit sehr niedrigen Temperaturen betrieben wird (z.B. FanCoils)

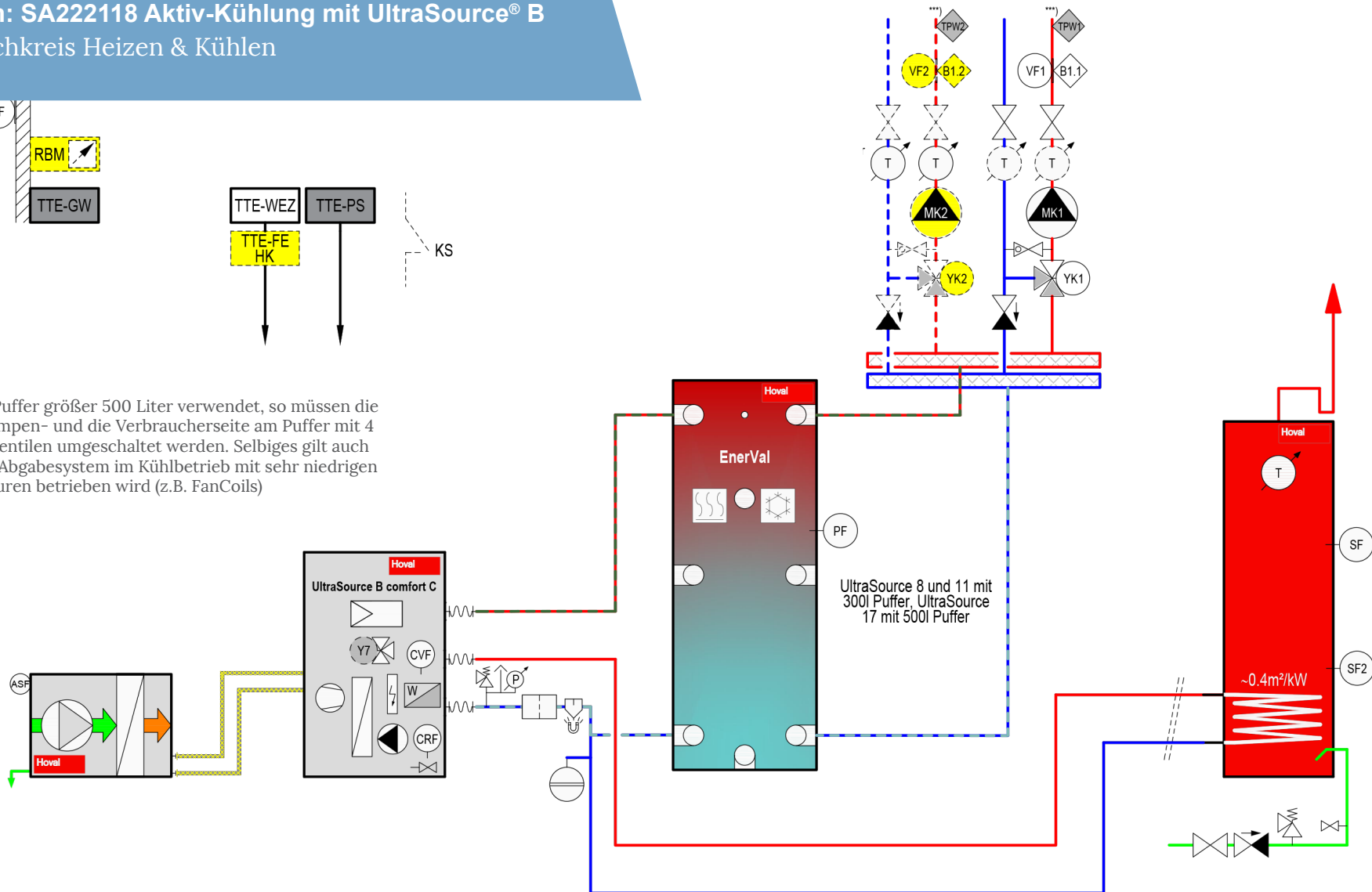


# Die 14 bewährten Kühlsysteme

System: SA222118 Aktiv-Kühlung mit UltraSource® B  
2x Mischkreis Heizen & Kühlen



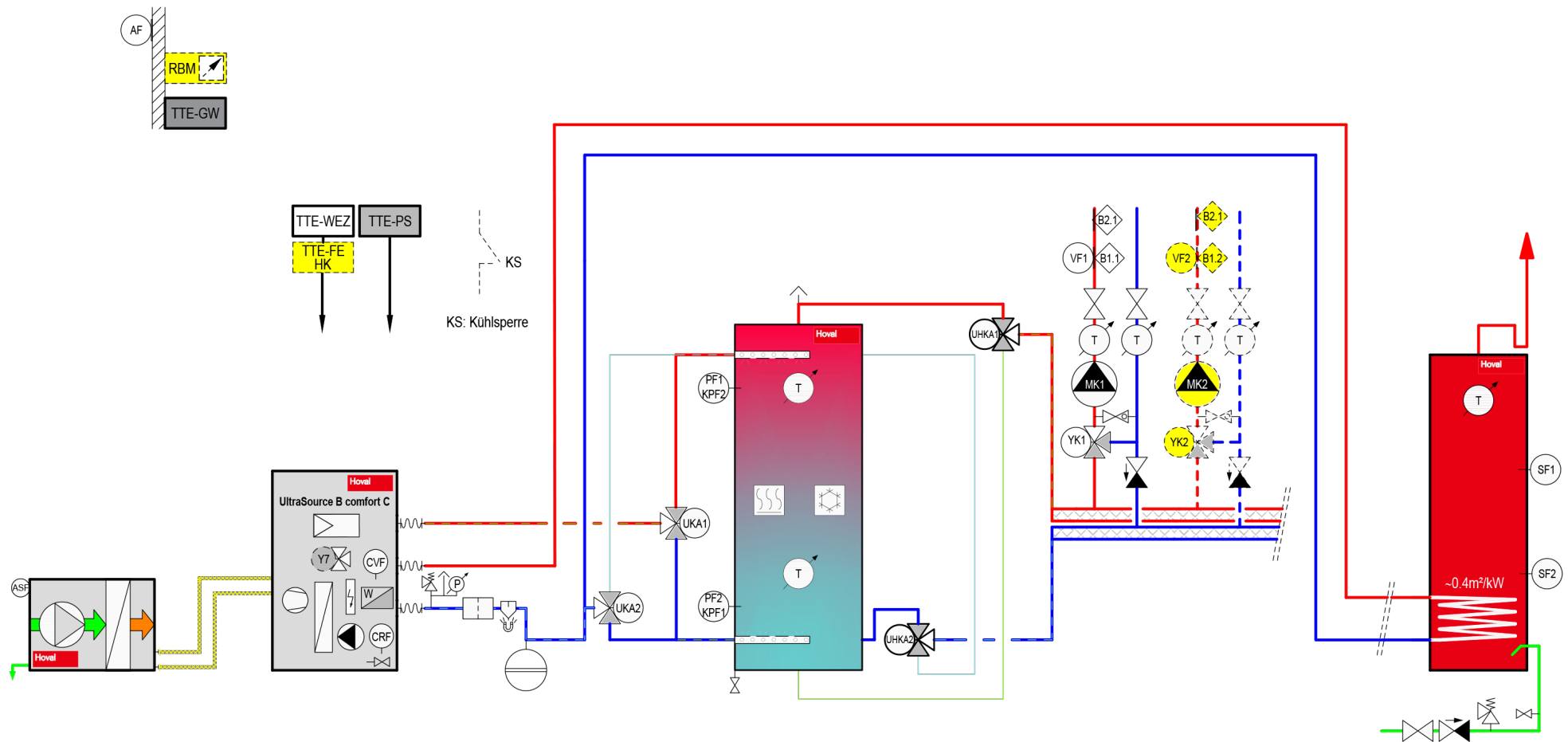
Wird ein Puffer größer 500 Liter verwendet, so müssen die Wärmepumpen- und die Verbraucherseite am Puffer mit 4 3-Wege-Ventilen umgeschaltet werden. Selbiges gilt auch wenn das Abgabesystem im Kühlbetrieb mit sehr niedrigen Temperaturen betrieben wird (z.B. FanCoils)



# Die 14 bewährten Kühlsysteme

System: SA202077 Aktiv-Kühlung mit UltraSource® B  
2x Mischerkreis Heizen & Kühlen

Generell gilt: Die für ein kombiniertes Heiz- und Kühlsystem eingesetzte Dämmung muss so ausgeführt werden, dass es im Kühlbetrieb nicht zu einer Durchfeuchtung kommen kann! Ebenso ist, durch einen Taupunktwärter, dafür zu sorgen, dass es im Kühlfall zu keiner bauteilschädlichen Taupunktunterschreitung kommen kann!

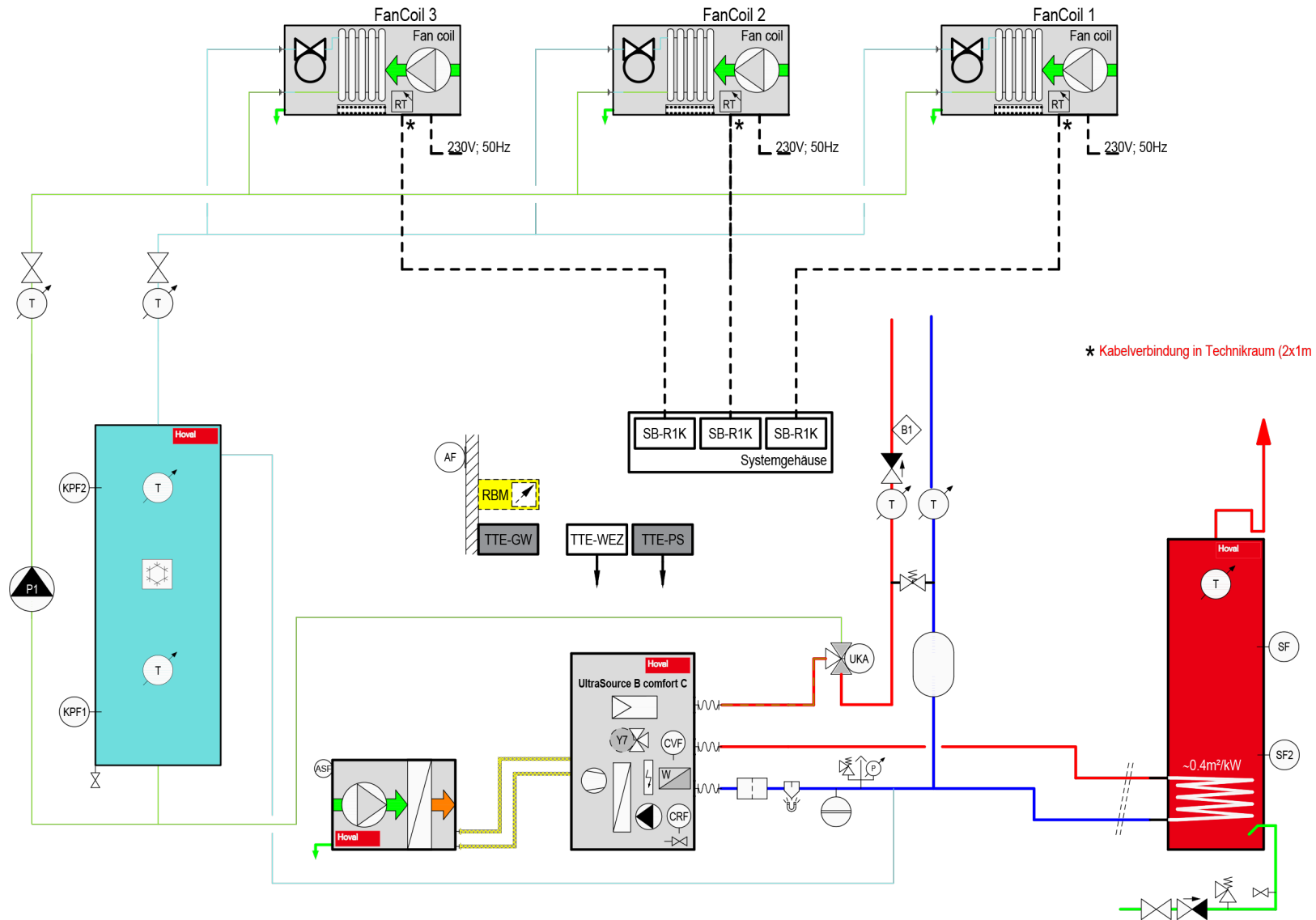




# Die 14 bewährten Kühlsysteme

**System: SA192256 Aktiv-Kühlung mit UltraSource® B**  
 1x Direktkreis Heizen, 1x Direktkreis Kühlen für bis zu 3 FanCoils

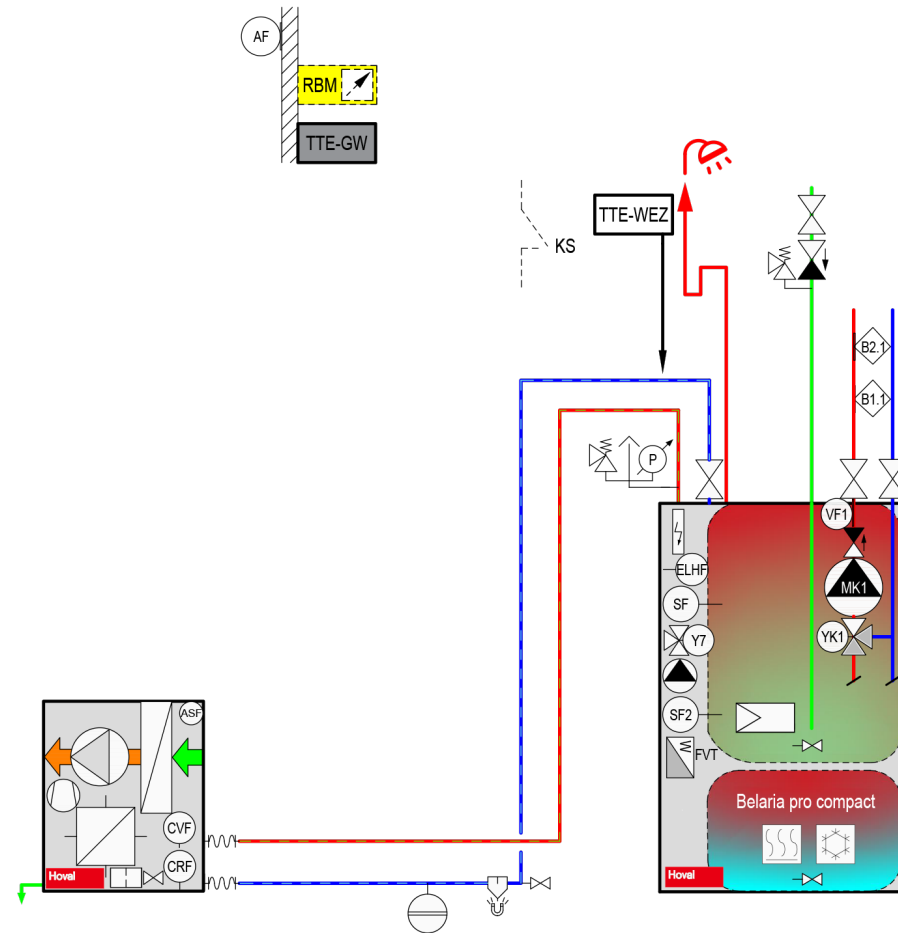
Generell gilt: Die für ein kombiniertes Heiz- und Kühlsystem eingesetzte Dämmung muss so ausgeführt werden, dass es im Kühlbetrieb nicht zu einer Durchfeuchtung kommen kann!



# Die 14 bewährten Kühlsysteme

System: SA202081 Aktiv-Kühlung mit Belaria® pro compact  
1x Mischerkreis Heizen & Kühlen

Generell gilt: Die für ein kombiniertes Heiz- und Kühlsystem eingesetzte Dämmung muss so ausgeführt werden, dass es im Kühlbetrieb nicht zu einer Durchfeuchtung kommen kann! Ebenso ist, durch einen Taupunktwärter, dafür zu sorgen, dass es im Kühlfall zu keiner bauteilschädlichen Taupunktunterschreitung kommen kann!

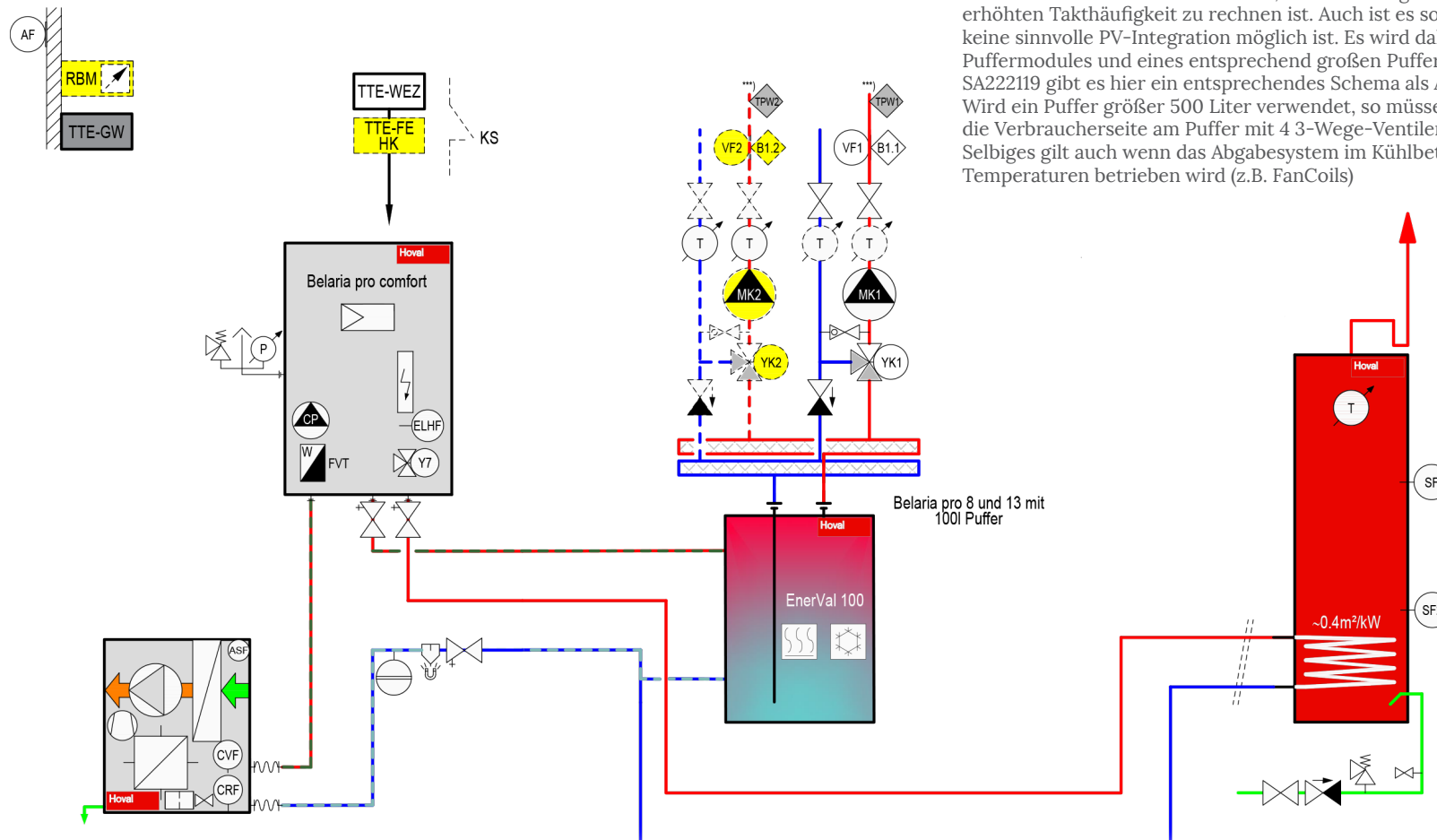


# Die 14 bewährten Kühlsysteme

**System: SA202053 Aktiv-Kühlung mit Belaria® pro comfort**  
 2x Mischkreis Heizen & Kühlen

Generell gilt: Die für ein kombiniertes Heiz- und Kühlsystem eingesetzte Dämmung muss so ausgeführt werden, dass es im Kühlbetrieb nicht zu einer Durchfeuchtung kommen kann! Ebenso ist, durch einen Taupunktwärter, dafür zu sorgen, dass es im Kühlfall zu keiner bauteilschädlichen Taupunktunterschreitung kommen kann!

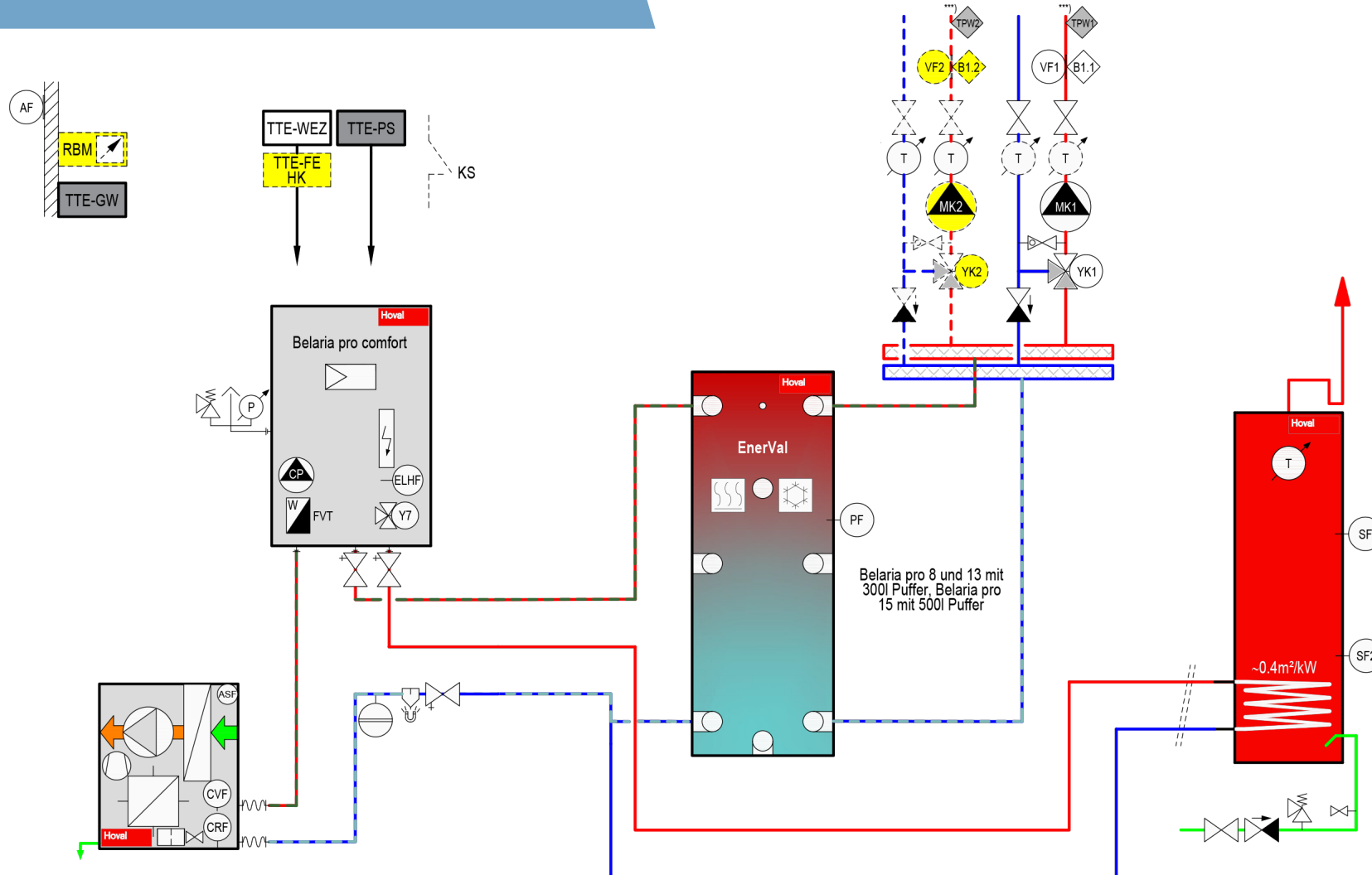
Wird die Wärmepumpe mit einem Puffer ohne PufferModul (so wie in diesem System) betrieben, so kann nur begrenzt auf die örtlichen Gegebenheiten eingegangen und das Anlagenverhalten durch entsprechende Parametrierung verbessert werden. Dies führt dazu, dass bei Anlagen ohne PufferModul mit einer erhöhten Takthäufigkeit zu rechnen ist. Auch ist es so, dass ohne PufferModul keine sinnvolle PV-Integration möglich ist. Es wird daher die Verwendung eines Puffermoduls und eines entsprechend großen Pufferspeichers empfohlen. Mit SA222119 gibt es hier ein entsprechendes Schema als Alternative. Wird ein Puffer größer 500 Liter verwendet, so müssen die Wärmepumpen- und die Verbraucherseite am Puffer mit 4 3-Wege-Ventilen umgeschaltet werden. Selbiges gilt auch wenn das Abgabesystem im Kühlbetrieb mit sehr niedrigen Temperaturen betrieben wird (z.B. FanCoils)



# Die 14 bewährten Kühlsysteme

System: SA222119 Aktiv-Kühlung mit Belaria® pro comfort  
2x Mischkreis Heizen & Kühlen

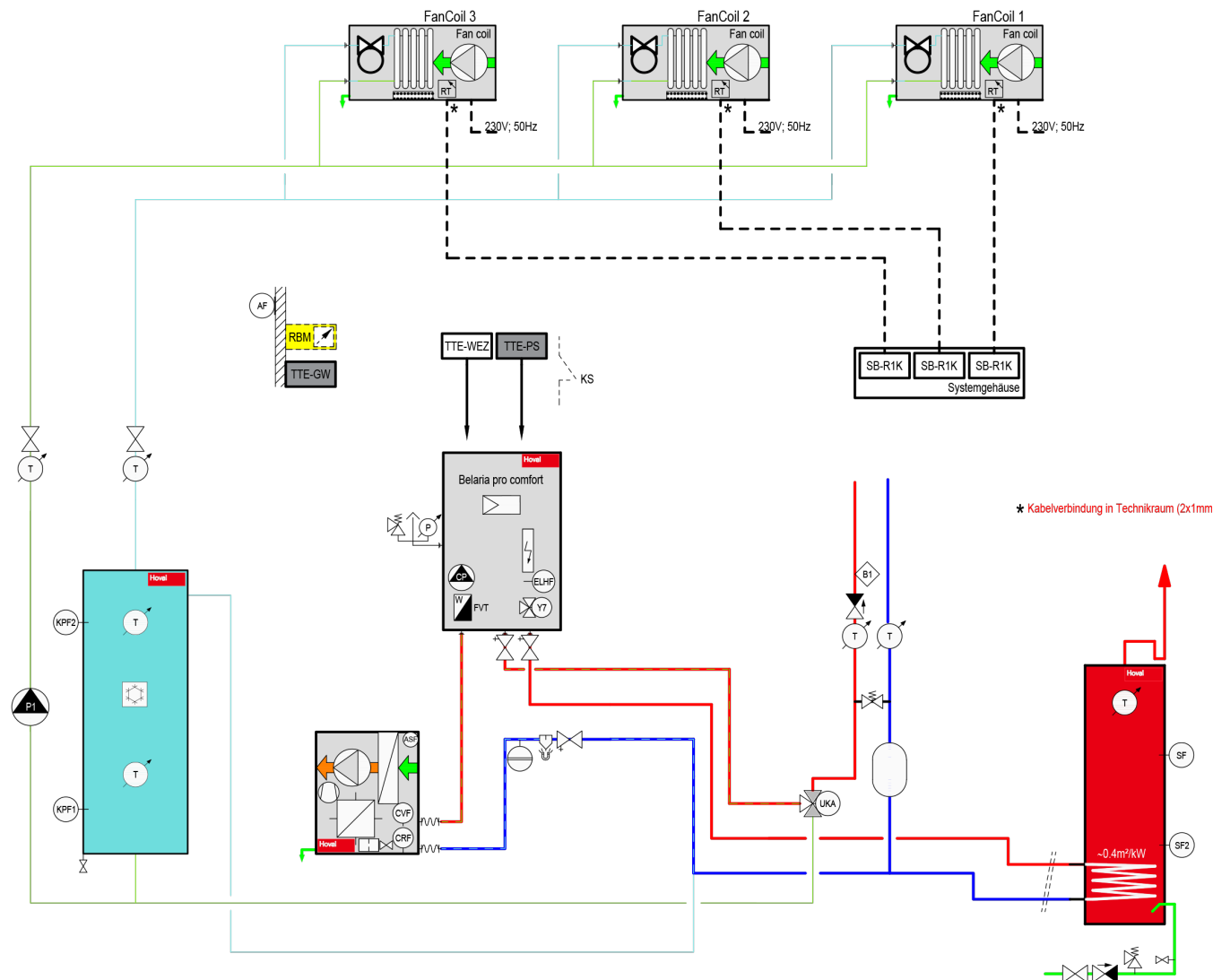
Wird ein Puffer größer 500 Liter verwendet, so müssen die Wärmepumpen- und die Verbraucherseite am Puffer mit 4 3-Wege-Ventilen umgeschaltet werden. Selbiges gilt auch wenn das Abgabesystem im Kühlbetrieb mit sehr niedrigen Temperaturen betrieben wird (z.B. FanCoils)



# Die 14 bewährten Kühlsysteme

System: SA202059 Aktiv-Kühlung mit Belaria® pro comfort  
1x Direktkreis Heizen, 1x Direktkreis Kühlen für bis zu  
3 FanCoils

Generell gilt: Die für ein kombiniertes Heiz- und Kühlsystem eingesetzte Dämmung muss so ausgeführt werden, dass es im Kühlbetrieb nicht zu einer Durchfeuchtung kommen kann!

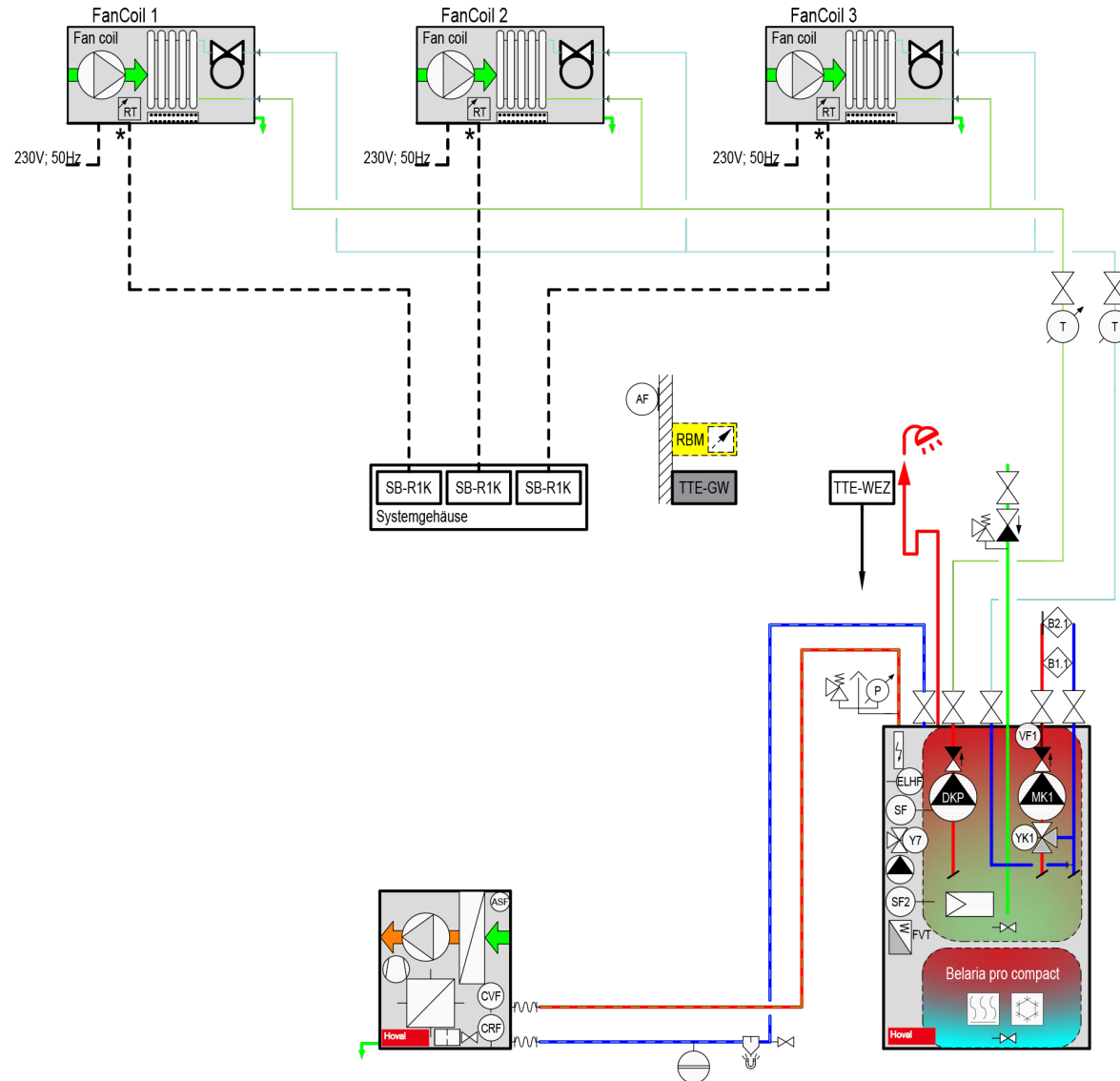




# Die 14 bewährten Kühlsysteme

**System: SA202056 Aktiv-Kühlung mit Belaria® pro compact**  
 1x Mischerkreis Heizen & Kühlen, 1x Direktkreis Kühlen für bis zu 3 FanCoils

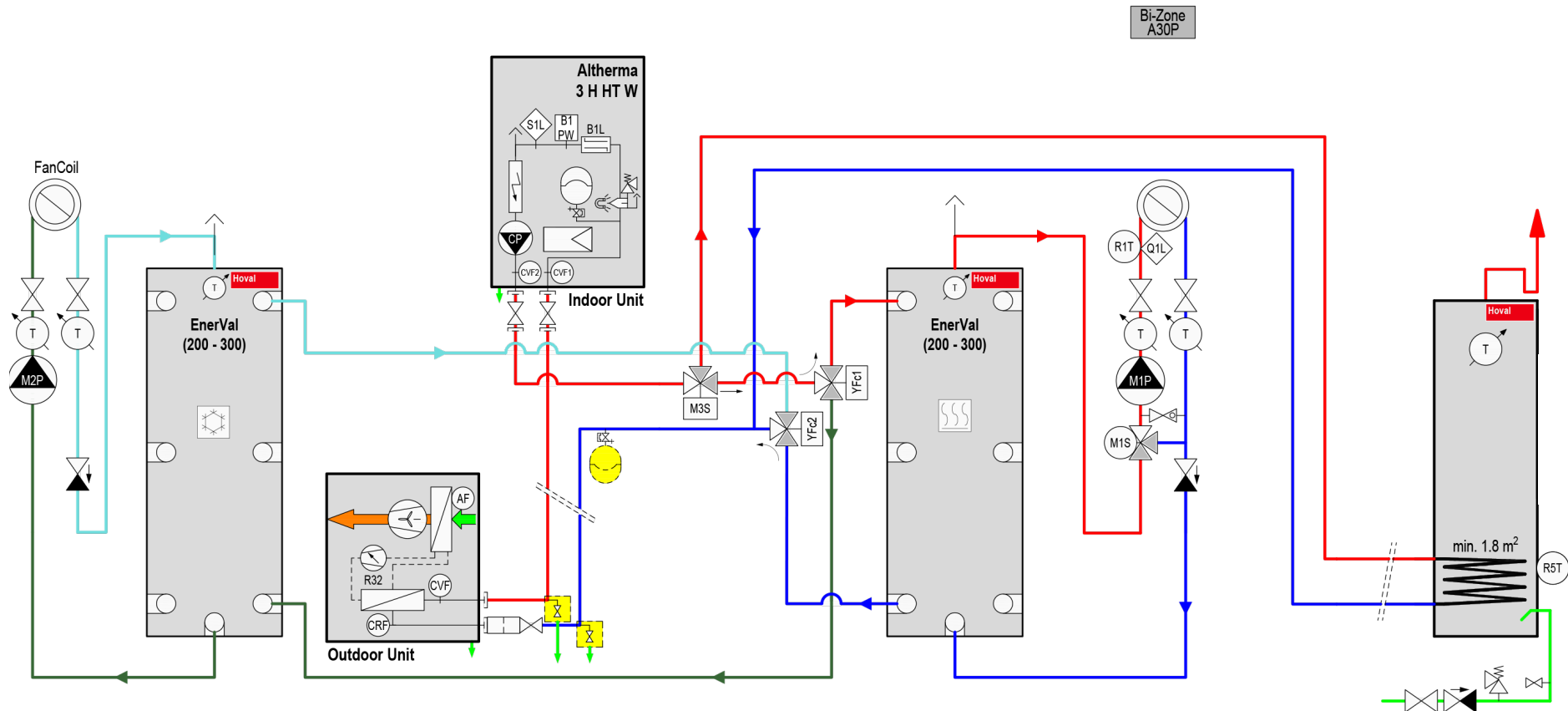
Generell gilt: Die für ein kombiniertes Heiz- und Kühlsystem eingesetzte Dämmung muss so ausgeführt werden, dass es im Kühlbetrieb nicht zu einer Durchfeuchtung kommen kann! Ebenso ist, durch einen Taupunktwärter, dafür zu sorgen, dass es im Kühlfall zu keiner bauteilschädlichen Taupunktunterschreitung kommen kann!



# Die 14 bewährten Kühlsysteme

**System: BBARE050 Aktiv-Kühlung mit Altherma H HT W**  
1x Mischerkreis Heizen, 1x Direktkreis Kühlen für bis zu 3 FanCoils

Generell gilt: Die für ein kombiniertes Heiz- und Kühlsystem eingesetzte Dämmung muss so ausgeführt werden, dass es im Kühlbetrieb nicht zu einer Durchfeuchtung kommen kann!



**Hoval**



Fotocredit: adobe.stock.com



# Hoval-Qualität.

Darauf können Sie sich verlassen.

# Hoval

Als Spezialist für Heiz- und Klimatechnik ist Hoval Ihr erfahrener Partner für Systemlösungen. Sie können zum Beispiel mit Sonnenenergie Wasser erwärmen und mit Öl, Gas, Holz oder einer Wärmepumpe die Räume beheizen. Hoval verknüpft die unterschiedlichen Technologien und bindet auch die Raumlüftung in dieses System ein. So lässt sich umwelt- und kostenbewusst Energie sparen – bei vollem Komfort.

Hoval zählt international zu den führenden Unternehmen für Raumklima-Lösungen. Mehr als 75 Jahre Erfahrung motivieren uns immer wieder zu innovativen Systemlösungen. Die Gesamtsysteme zum Heizen, Kühlen und Lüften werden in mehr als 50 Länder exportiert.

Wir nehmen die Verantwortung für unsere Umwelt ernst. Im Zentrum der Entwicklung unserer Heiz- und Lüftungssysteme steht die Energieeffizienz.



Hoval Gesellschaft m.b.H. | Hovalstraße 11 | 4614 Marchtrenk | [hoval.at](http://hoval.at)