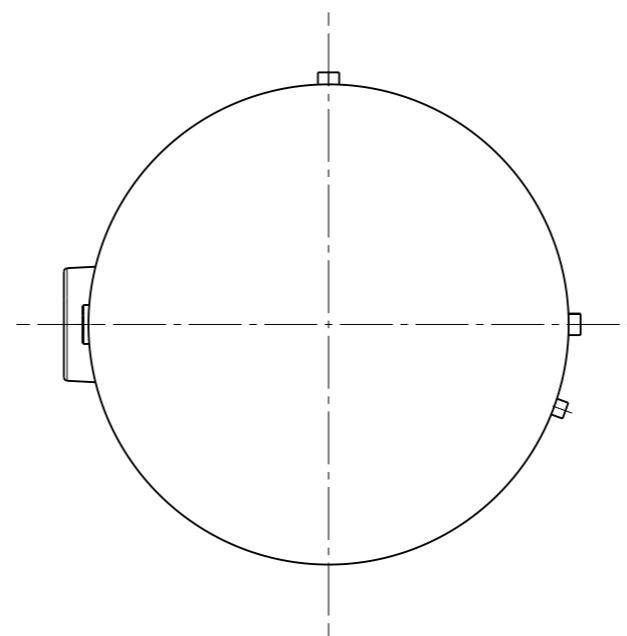


Legende / legend

- |    |   |                                 |
|----|---|---------------------------------|
| 1  | Warmwasser / hot water  | G1"                             |
| 2  | Vorlauf Nachheizung / flow reheating  | G1"                             |
| 3  | Zirkulation / circulation   | G <sup>3</sup> / <sub>4</sub> " |
| 4  | Rücklauf Nachheizung / return reheating   | G1"                             |
| 5  | Vorlauf Solarkreis / flow solar circuit   | G1"                             |
| 6  | Muffe für Thermostat / sleeve for thermostat  |                                 |
| 7  | Kaltwasser / cold water   | G1"                             |
| 8  | Thermometer / thermometer   |                                 |
| 9  | Anschluss für Einschraub-Elektroheizeinsatz /<br>sleece for electric screw-in boiler nozzle | Rp1½"                           |
| 10 | Handloch-Flansch / hand hole flange   |                                 |



**1:10**

Hoval MultiVal ERR (400)  
4214937 Version 01  
Stand: 03.04.2018