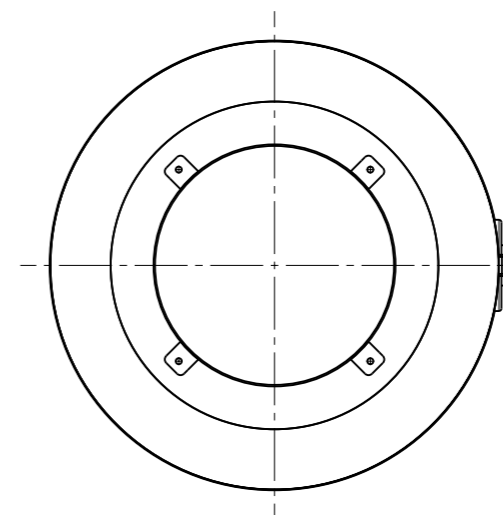
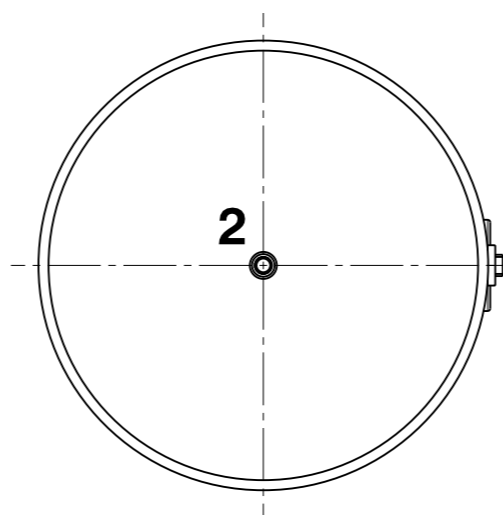


Ansicht von unten
View from below



Legende Massstab 1:15

- 1 Kaltwasser
- 2 Warmwasser
- 3 Vorlauf Solarkreis
- 4 Rücklauf Solarkreis
- 5 Vorlauf Heizung
- 6 Rücklauf Heizung
- 7 Muffe mit montierter Tauchhülse und Thermometer (Tauchhülse: L = 200, ϕ innen = 8 mm)
- 8 Anschluss für Einschraub-Elektroheizeinsatz
- 9 Zirkulation
- 10 Handloch-Flansch (Flansch-Elektroheizeinsatz) ϕ 180/110 mm, Lochkreis ϕ 150 mm, 8x M10

- G 1" (AG)
- Rp 1 1/2" (IG)
- G 1 1/4" (AG)
- G 1 1/4" (AG)
- G 1 1/4" (AG)
- G 1 1/4" (AG)
- Rp 1/2" (IG)
- Rp 1 1/2" (IG)
- G 1" (AG)

Index Scale 1:15

- 1 Cold water
- 2 Hot water
- 3 Flow solar circuit
- 4 Return solar circuit
- 5 Flow re-heating
- 6 Return re-heating
- 7 Sleeve with mounted immersion sleeve and thermometer (immersion sleeve: L = 200, inner ϕ = 8 mm)
- 8 Connection for screw-in electrical heating
- 9 Circulation
- 10 Hand-hole flange (flange electrical heating inset) ϕ 180/110 mm, pitch circle ϕ 150 mm, 8x M10

- G 1" (ET)
- Rp 1 1/2" (IT)
- G 1 1/4" (ET)
- G 1 1/4" (ET)
- G 1 1/4" (ET)
- G 1 1/4" (ET)
- Rp 1/2" (IT)
- Rp 1 1/2" (IT)
- G 1" (ET)

Platzbedarf / Space requirement

- a = 400 mm
- a = 700 mm mit Elektroheizeinsatz
with screw-in electrical heating

MultiVal CRR (500)

Planerunterlagen
HoVal Aktiengesellschaft

4219817 / 00

Gezeich. ISMI 18.02.2021