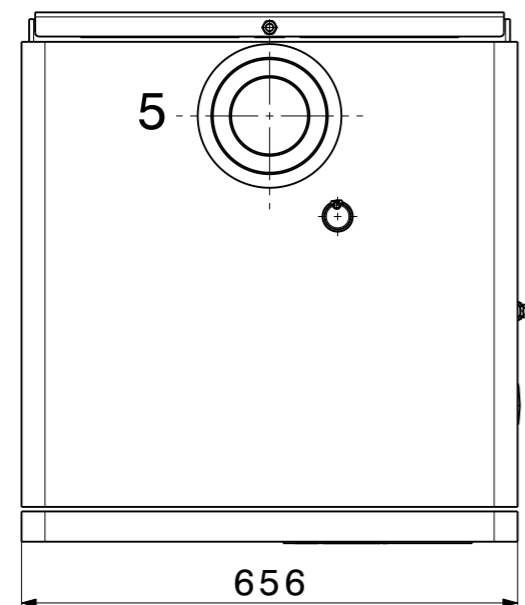
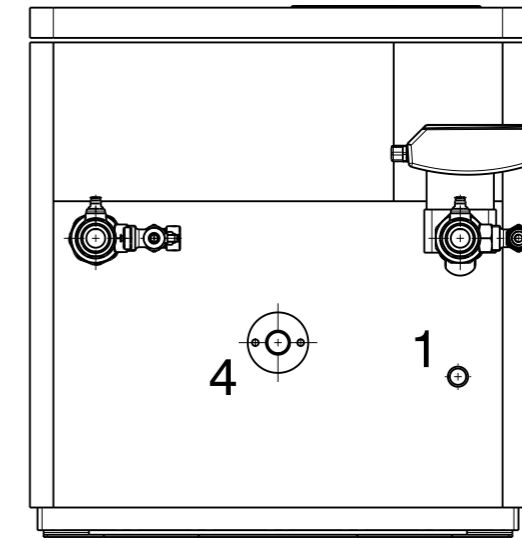


View from bottom
Ansicht von unten



- 1 Gasanschluss R 3/4"
- 2 Vorlauf Heizung Rp 1 1/4"
- 3 Rücklauf Heizung Rp 1 1/4"
- 4 Kondensatablauf DN 40
- 5 LAS Abgas-Zuluftanschluss C 100/150
- 6 Abdeckung Kesselsteuerung
- 7 Sicherheitsventil
- 8 KFE Kugelhahn

- 1 Gas connection R 3/4"
- 2 Flow Rp 1 1/4"
- 3 Return Rp 1 1/4"
- 4 Condensat drain DN 40
- 5 LAS Flue Gas C 100/150
- 6 Cover control panel
- 7 Safety valve
- 8 Ball valve

Dimension	Werkstoff / Material	Schriftfarbe / Font color	Grundfarbe / Basic color		
Planerdaten 46/47-TG classic (35,45)			Gezeich. / Issued	26.05.2021	KAIJ
			Gepueft / Checked	26.05.2021	KAIJ
Hoval	Aktiengesellschaft	Aenderungsnr. / Alteration no.	CWV600136-01	Artikelnr. / Item no.	4220400
		Blatt / Sheet von / of	1 1	Dokumentnr. / Document no.	14453705